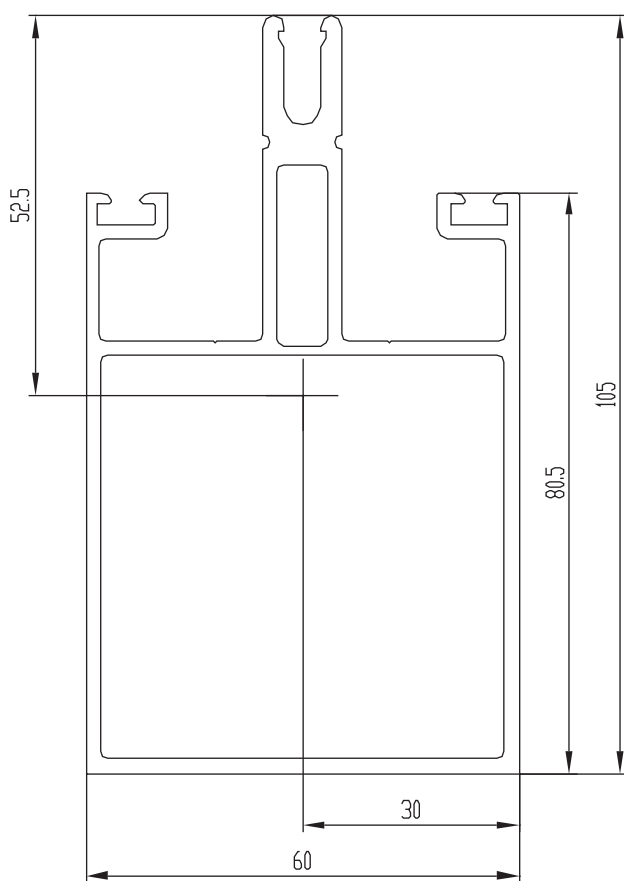


Алюминиевые профили

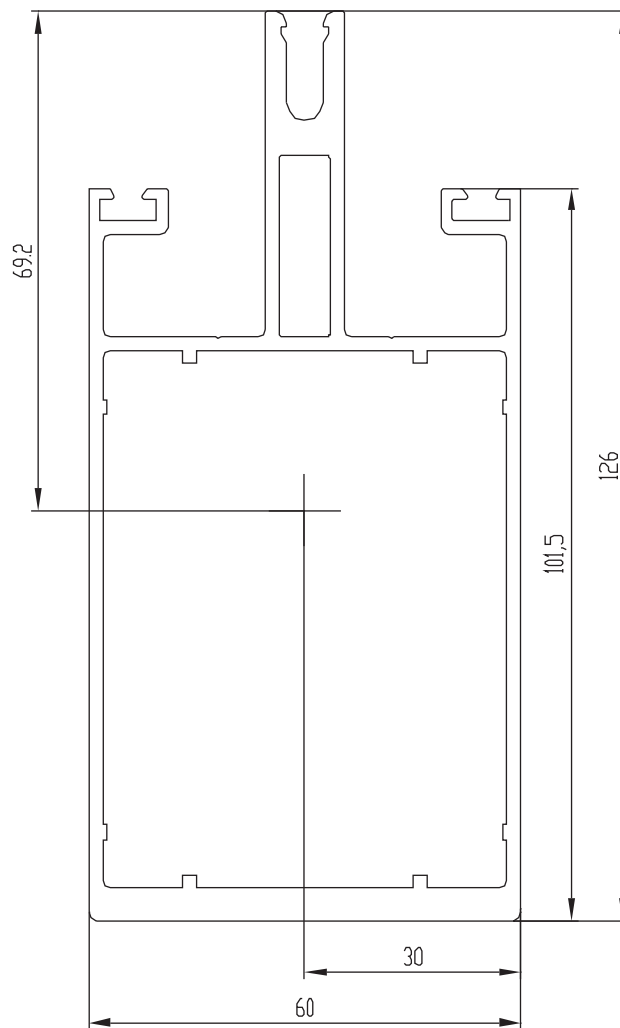
Профили стоек



Наименование	Масса, кг/м	$I_x, \text{см}^4$	$I_y, \text{см}^4$
150022 (I)	2,949	192,69	47,68
150024 (I)	2,267	84,25	35,83



150024

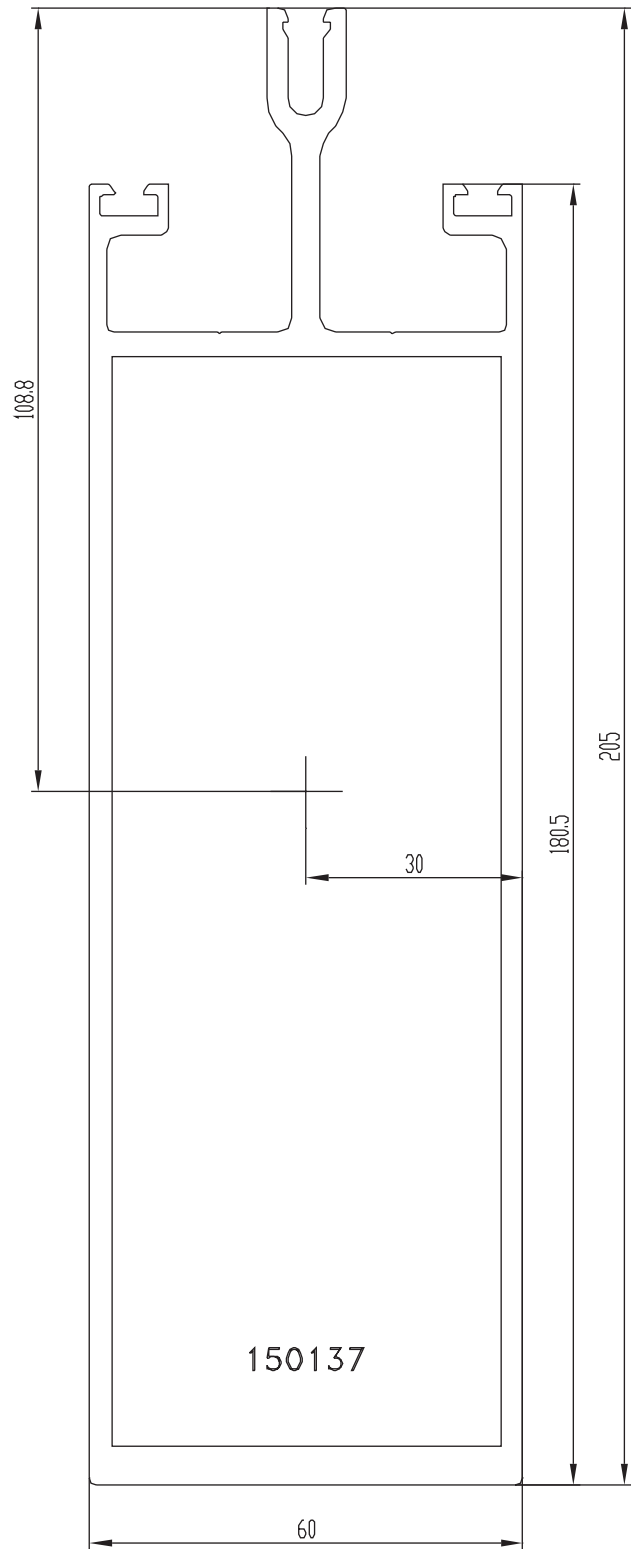
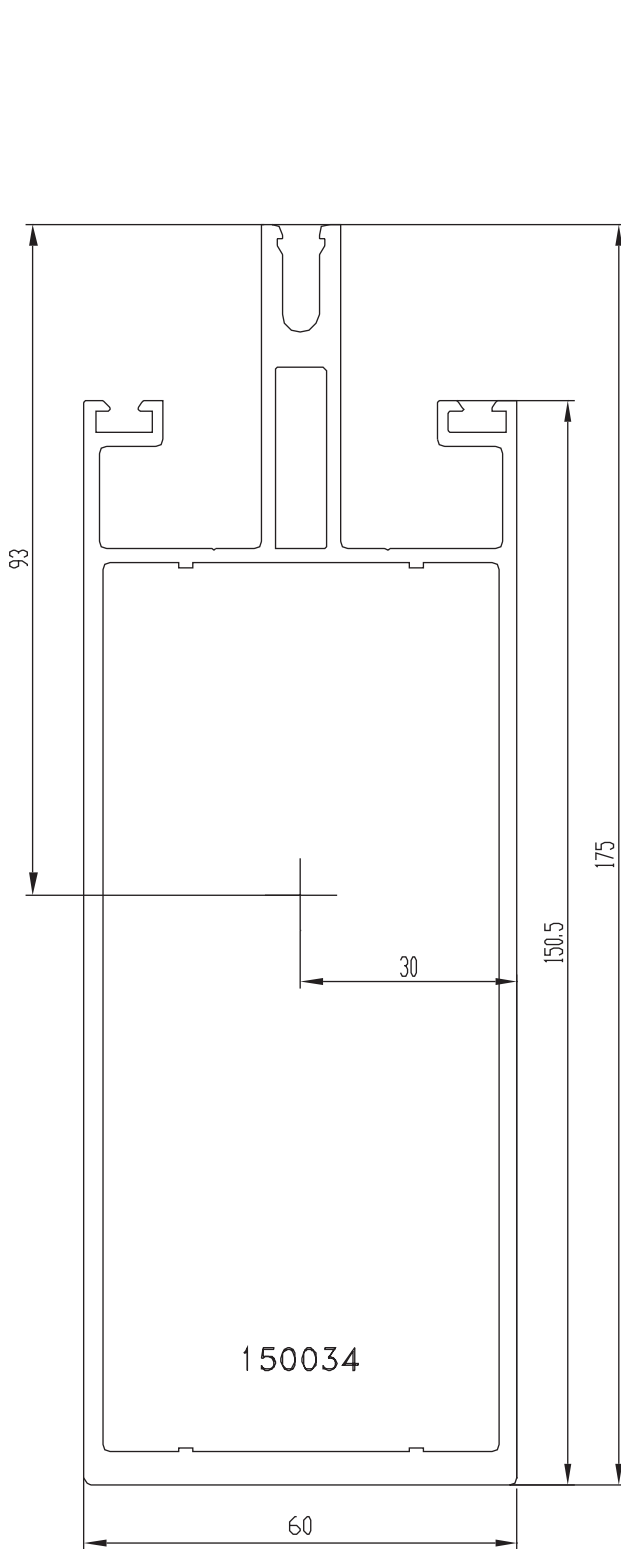


150022

Профили стоек



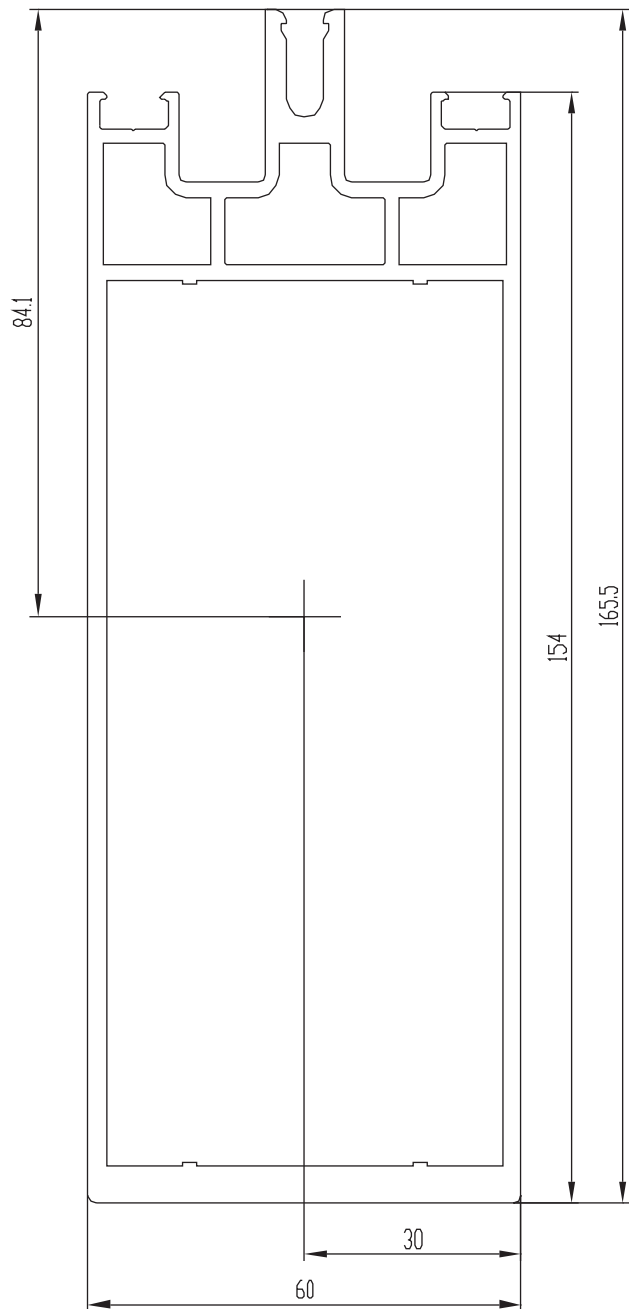
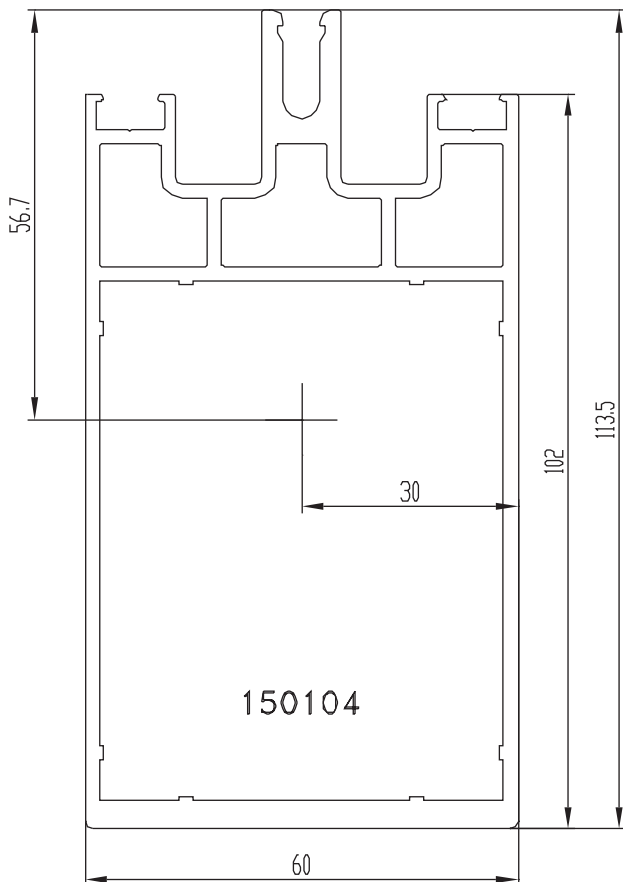
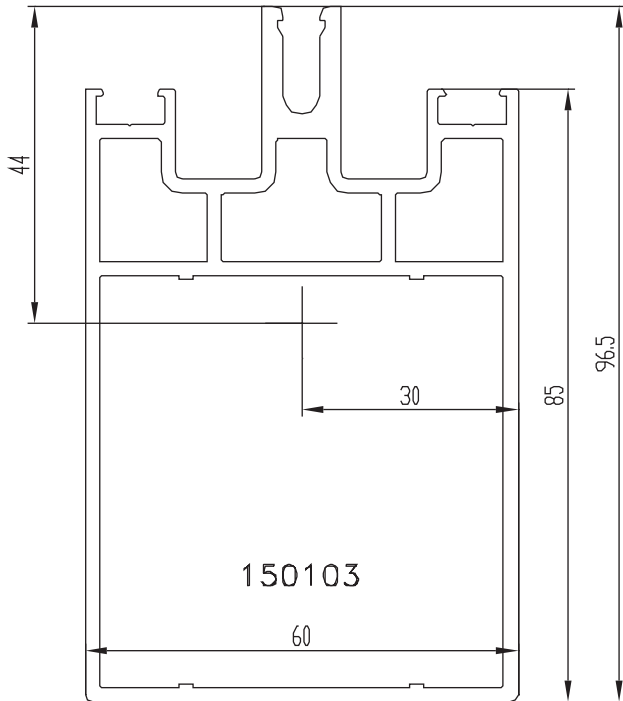
Наименование	Масса, кг/м	$I_x, \text{см}^4$	$I_y, \text{см}^4$
150034 (I)	3,779	481,51	73,16
150137 (I)	4,927	830,47	100,98



Профили стоек



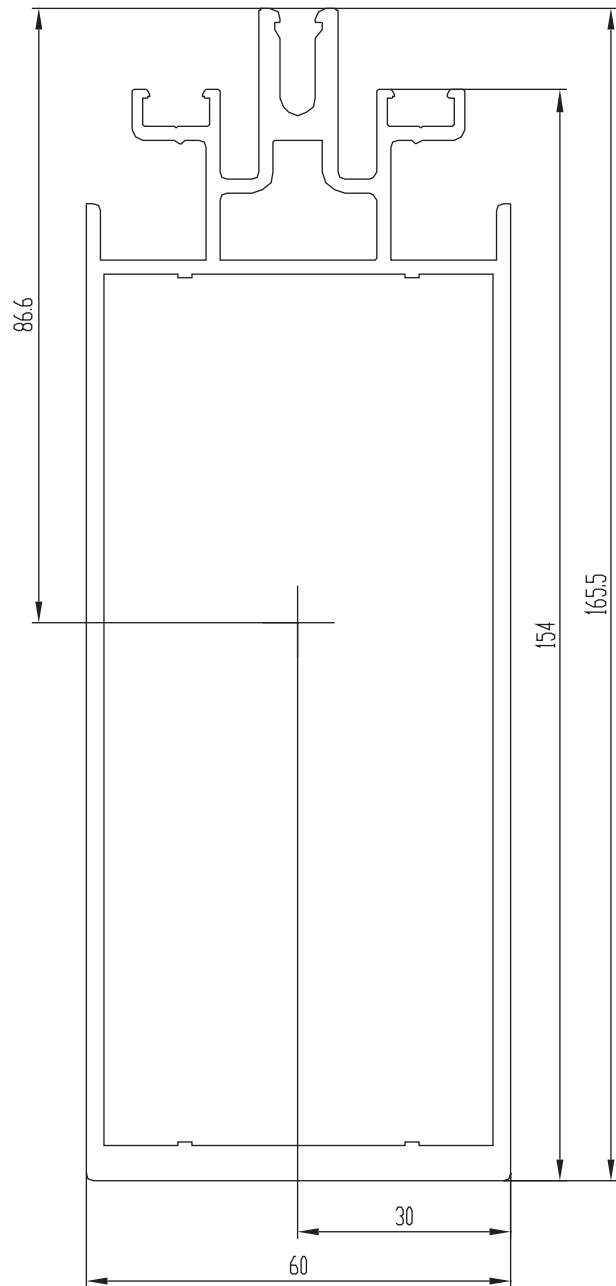
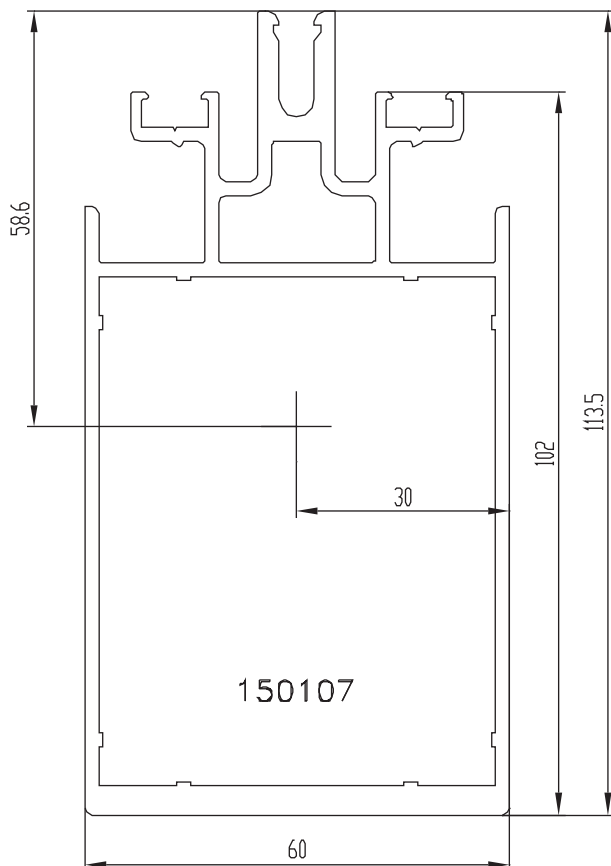
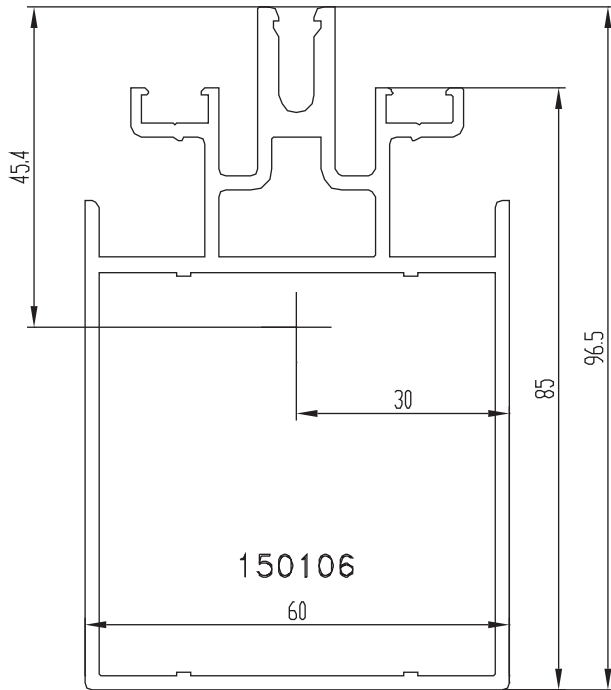
Наименование	Масса, кг/м	$I_x, \text{см}^4$	$I_y, \text{см}^4$
150103 (II)	2,404	78,52	39,43
150104 (II)	2,900	159,97	48,39
150105 (II)	3,934	485,23	76,51



150105



Наименование	Масса, кг/м	$I_x, \text{см}^4$	$I_y, \text{см}^4$
150106 (III)	2, 248	75, 96	33, 13
150107 (III)	2, 745	153, 33	42, 09
150108 (III)	3, 779	463, 34	70, 21



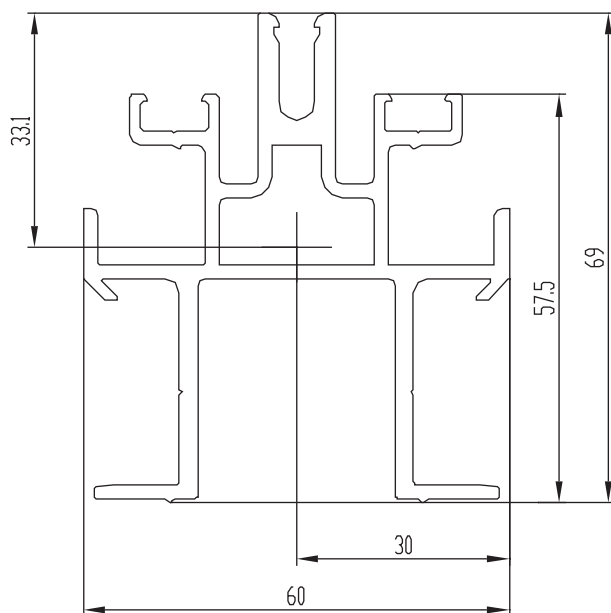
Профили стоек



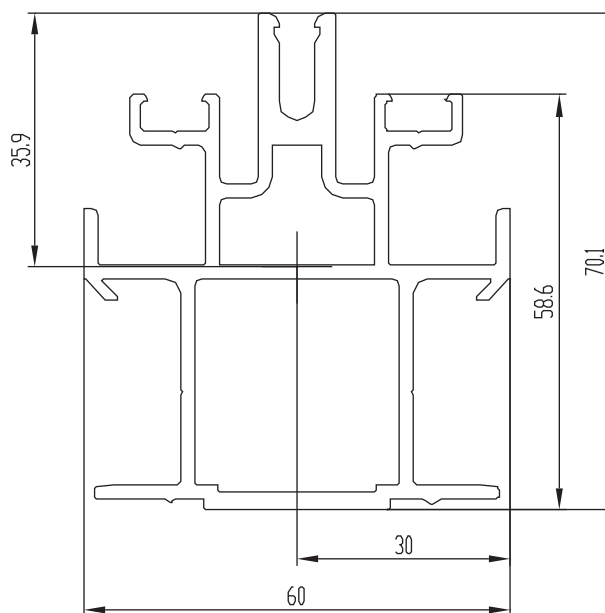
Наименование	Масса, кг/м	$I_x, \text{см}^4$	$I_y, \text{см}^4$
150100 (IV)	1,887	23,52	17,35
150102 (IV)	2,014	31,09	17,28

продольно сопрягаемая со сталью

поперечно сопрягаемая со сталью



150100

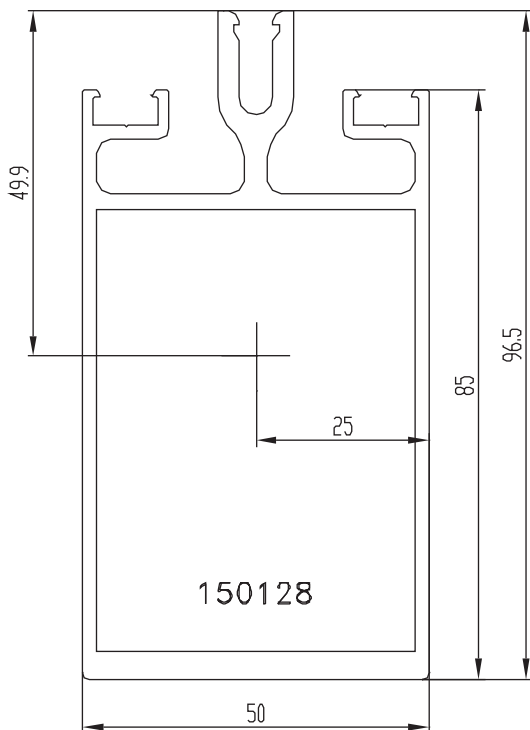
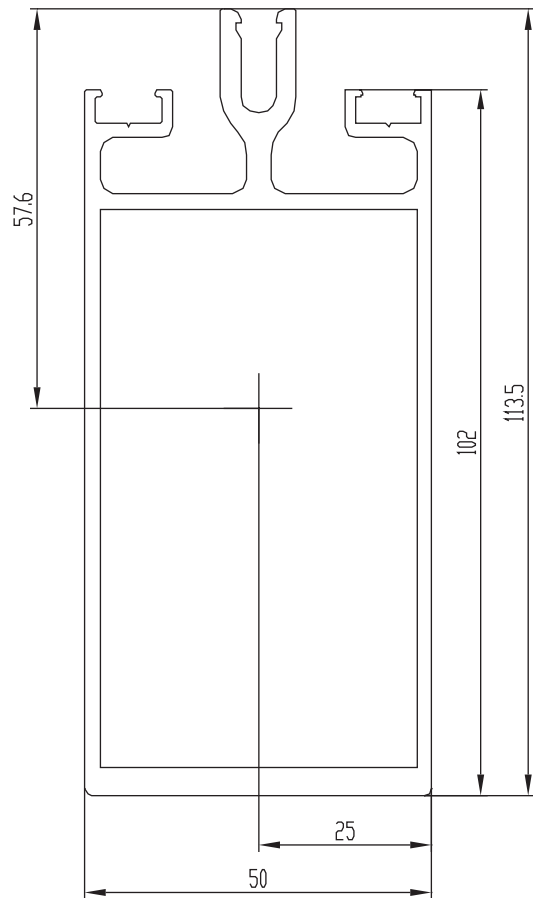
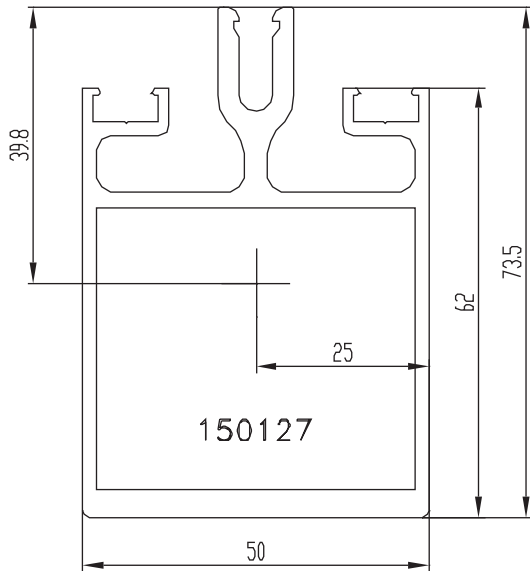


150102

Профили стоек



Наименование	Масса, кг/м	$I_x, \text{см}^4$	$I_y, \text{см}^4$
150127	2,026	42,99	21,69
150128	2,287	90,86	27,23
150129	2,480	140,33	31,33

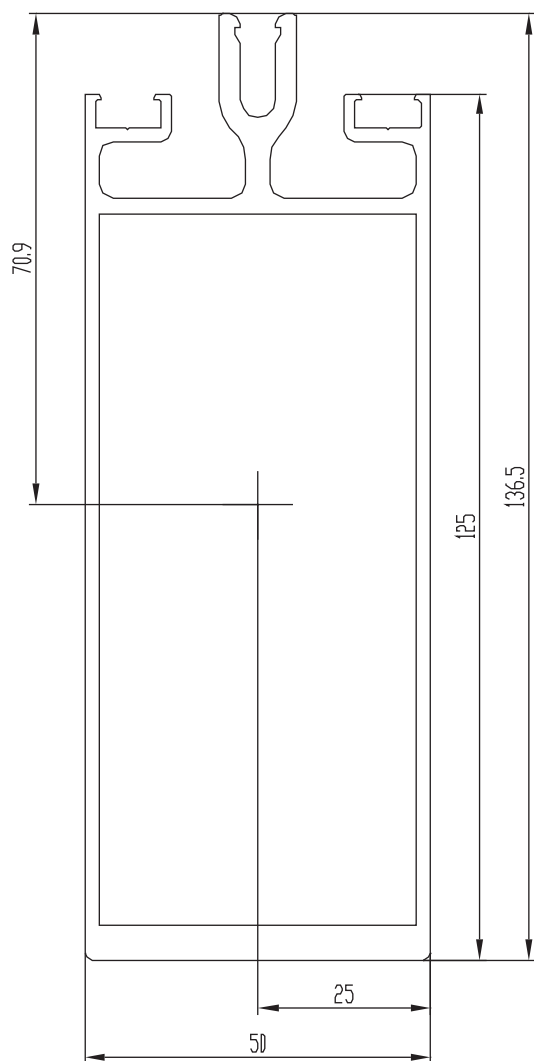


150129

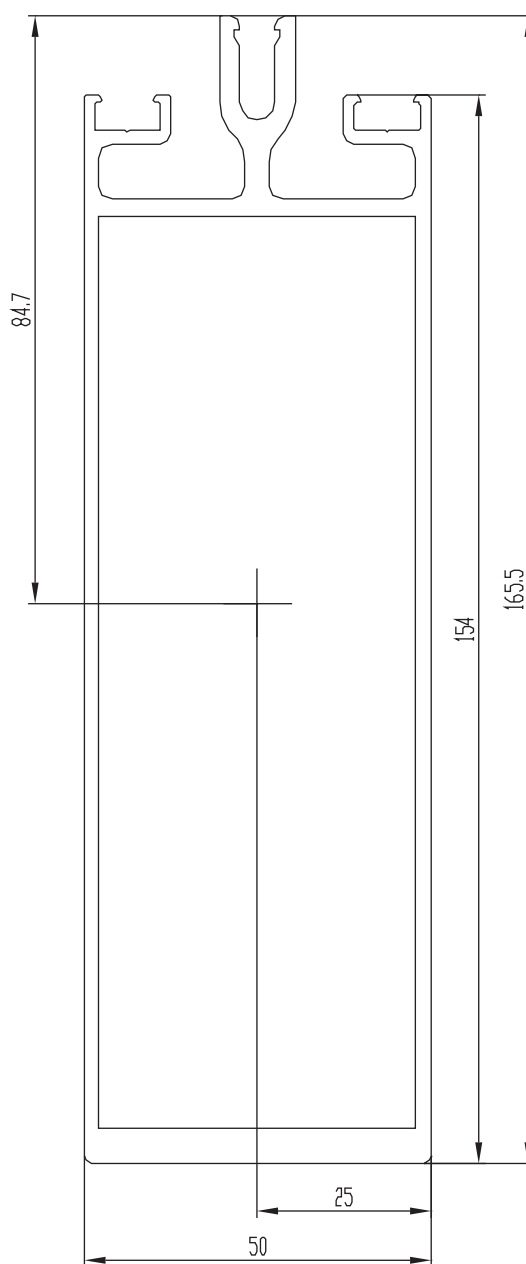
Профили стоек



Наименование	Масса, кг/м	$I_x, \text{см}^4$	$I_y, \text{см}^4$
150130 (V)	2,284	246,29	37,67
150131 (V)	3,193	405,54	44,66



150130

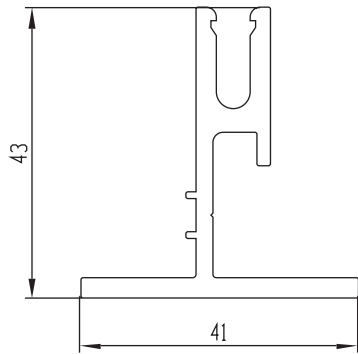


150131

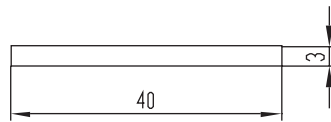
Профили стоек



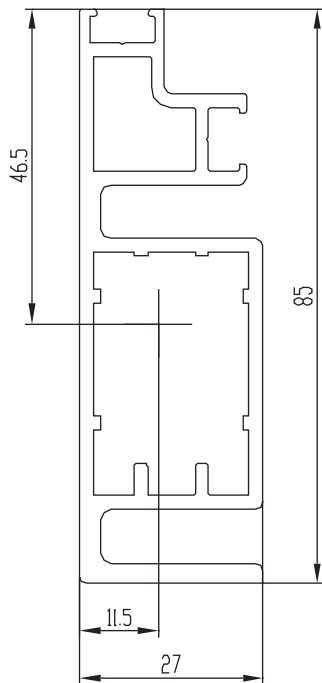
Наименование	Масса, кг/м	$I_x, \text{см}^4$	$I_y, \text{см}^4$
150123 (II)	1,603	41,11	5,24
150124 (II)	1,750	68,02	6,29
150125 (II)	2,609	224,10	11,02



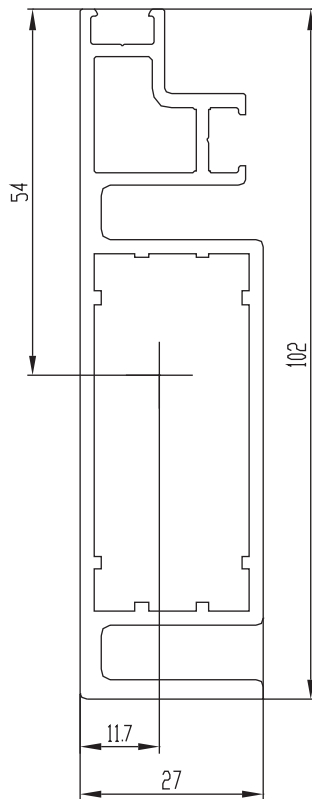
150126 (0,858 кг/м)



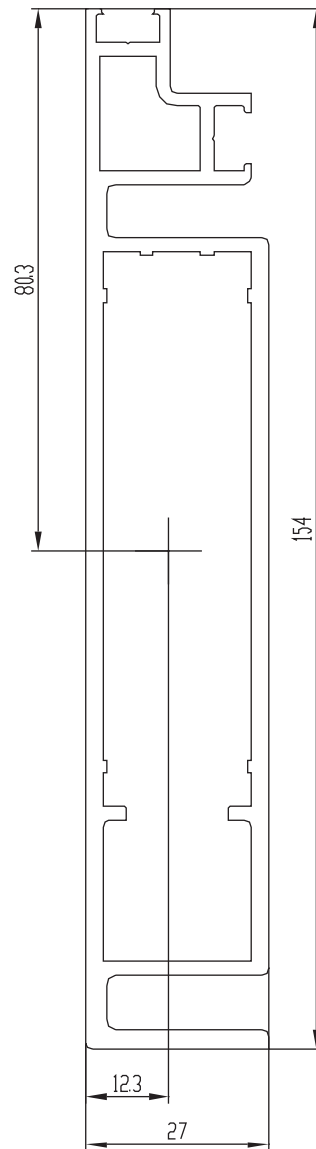
A0192 (0,325 кг/м)



150123



150124

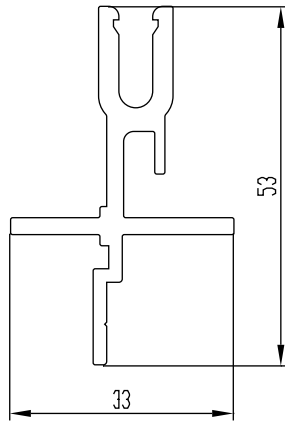


150125

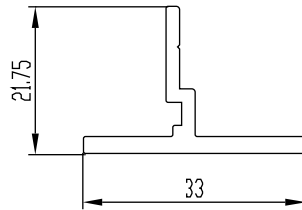
Профили стоек



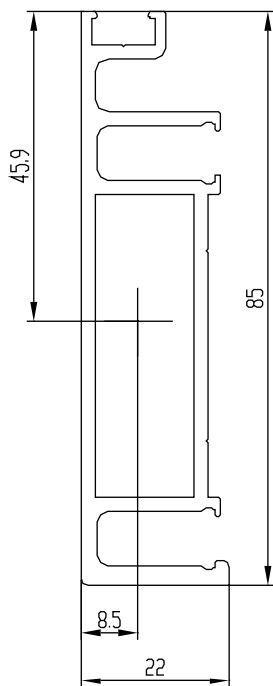
Наименование	Масса, кг/м	$I_x, \text{см}^4$	$I_y, \text{см}^4$
150138	1,286	33,93	2,51
150139	1,475	56,83	3,00
150140	1,729	100,55	3,66
150141	2,050	180,14	4,49



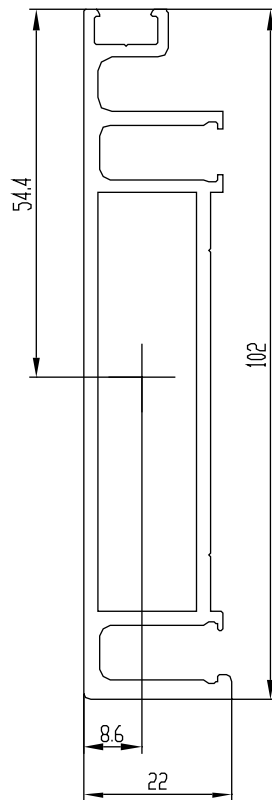
150142 (0,785 кг/м)



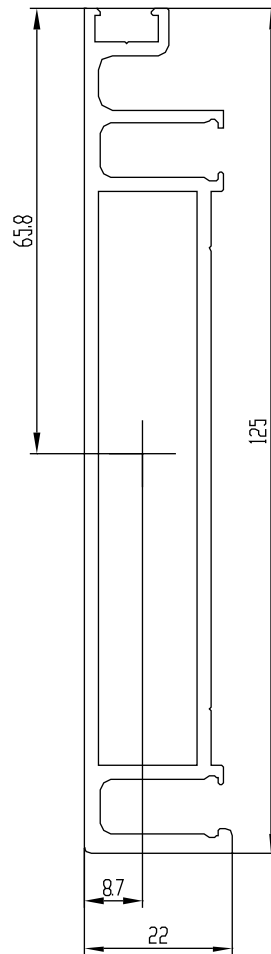
150143 (0,344 кг/м)



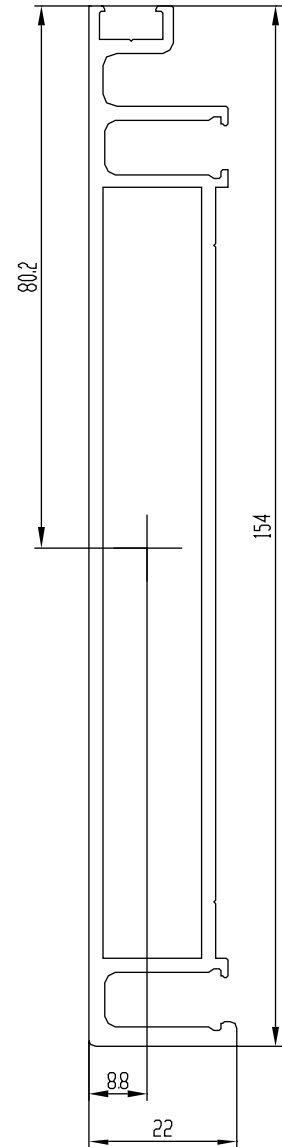
150138



150139



150140

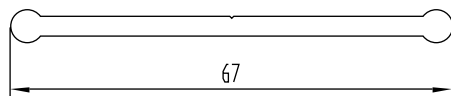


150141

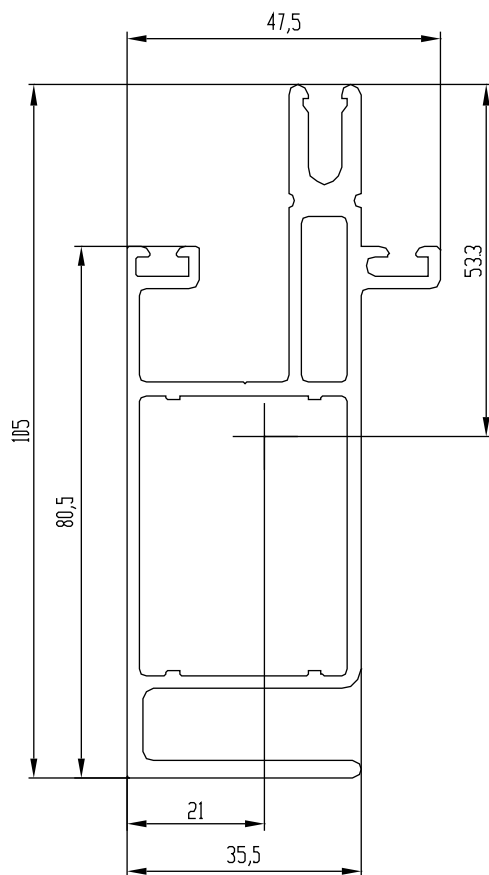
Профили стоек



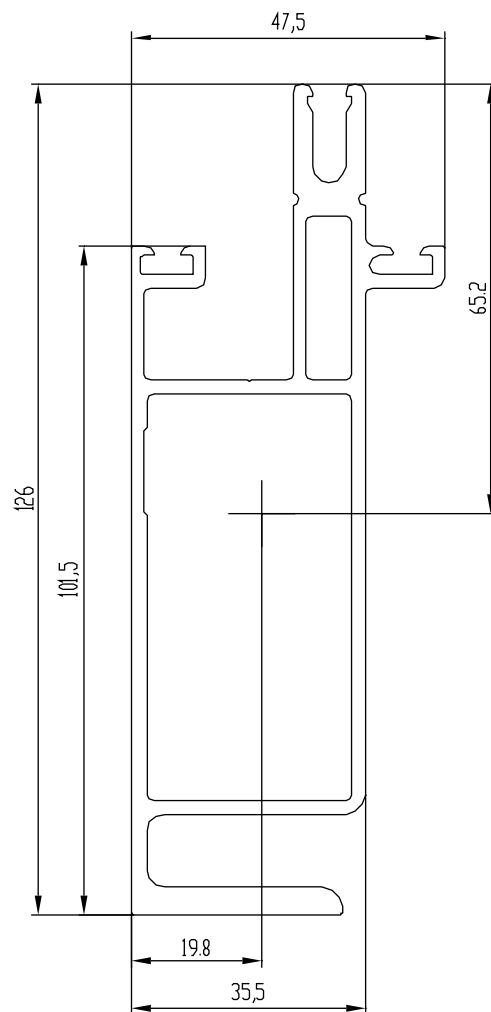
Наименование	Масса, кг/м	$I_x, \text{см}^4$	$I_y, \text{см}^4$
150037 ①	2,115	80,29	15,08
150012 ①	2,495	149,00	18,43



150013 (0,570 кг/м)



150037

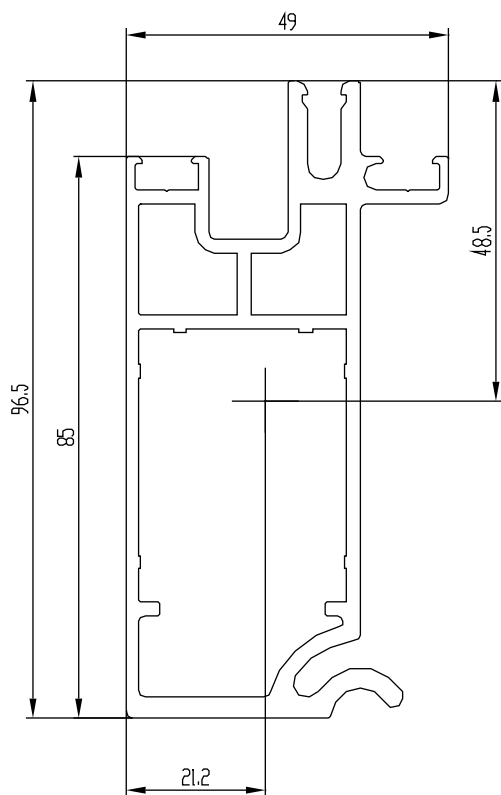


150012

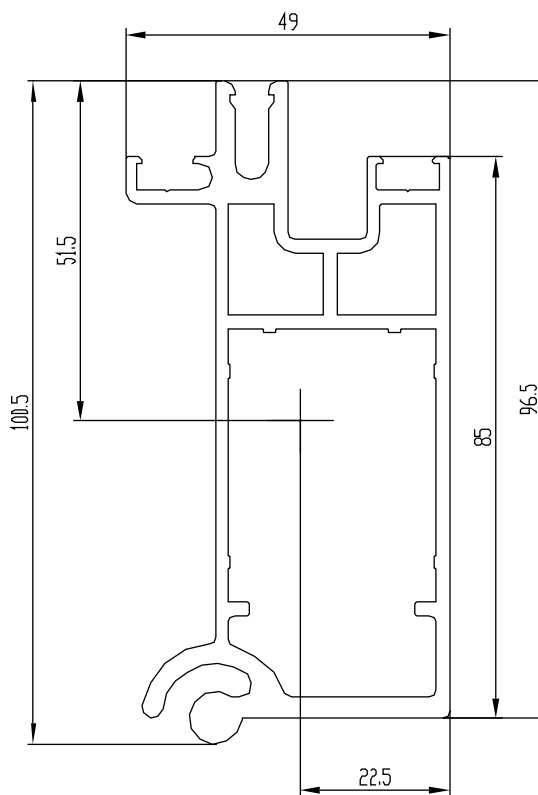
Профили стоек



Наименование	Масса, кг/м	$I_x, \text{см}^4$	$I_y, \text{см}^4$
150121 (II)	2,227	81,79	16,05
150122 (II)	2,382	93,91	18,15



150121

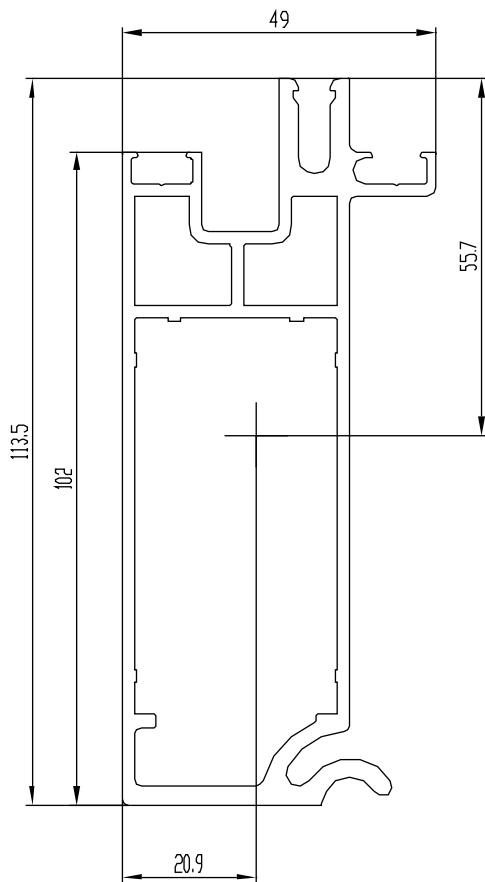


150122

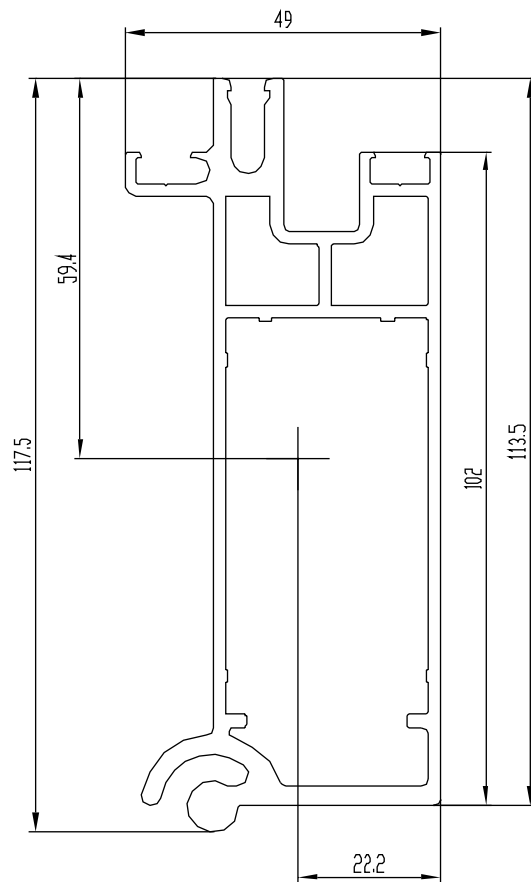
Профили стоек



Наименование	Масса, кг/м	$I_x, \text{см}^4$	$I_y, \text{см}^4$
150111 (II)	2,396	127,08	17,96
150112 (II)	2,567	145,74	20,21



150111

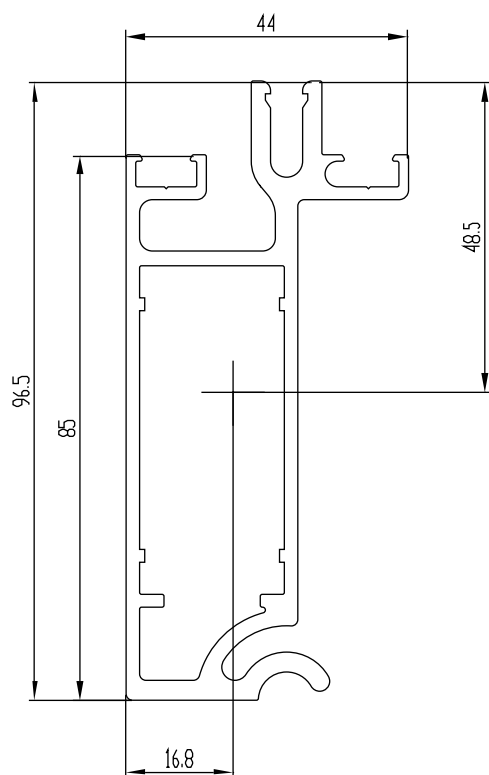


150112

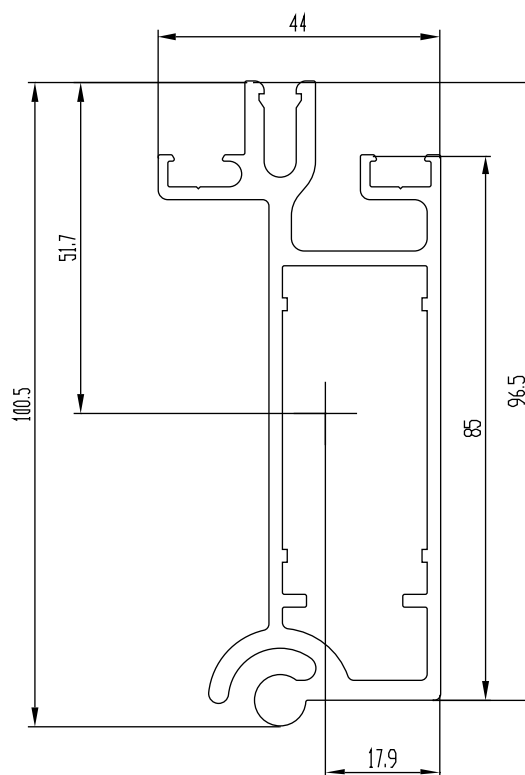


Профили стоек

Наименование	Масса, кг/м	$I_x, \text{см}^4$	$I_y, \text{см}^4$
150144 (V)	2,003	74,34	10,01
150145 (V)	2,148	86,05	10,95





150144

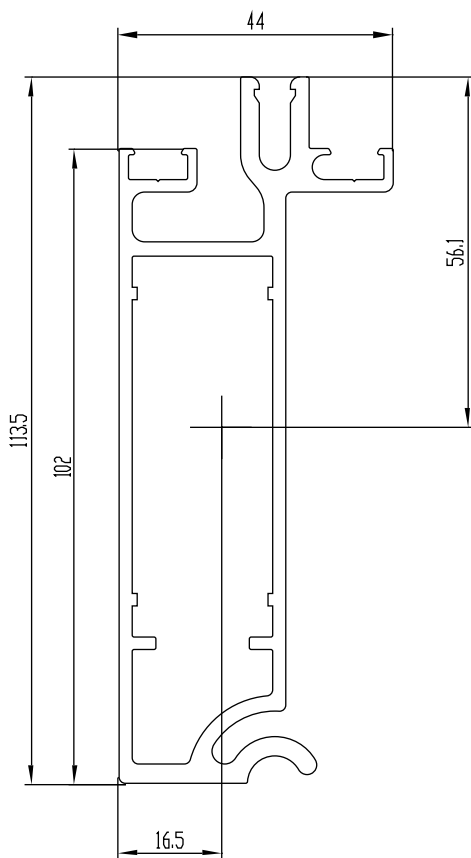


150145

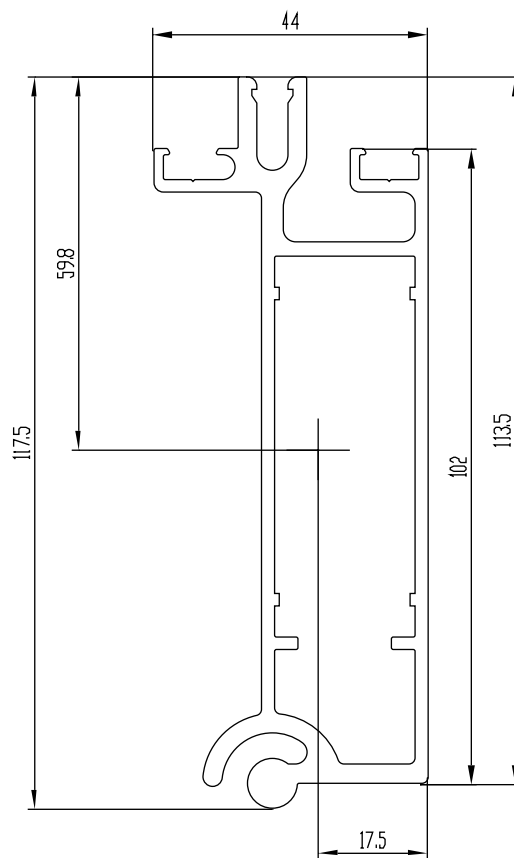
Профили стоек



Наименование	Масса, кг/м	$I_x, \text{см}^4$	$I_y, \text{см}^4$
150146 	2,192	115,04	11,17
150147 	2,341	132,04	12,17



150146

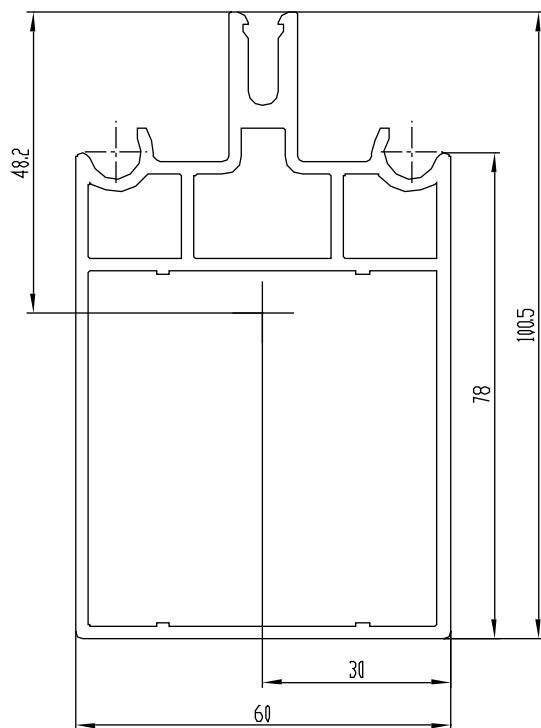


150147

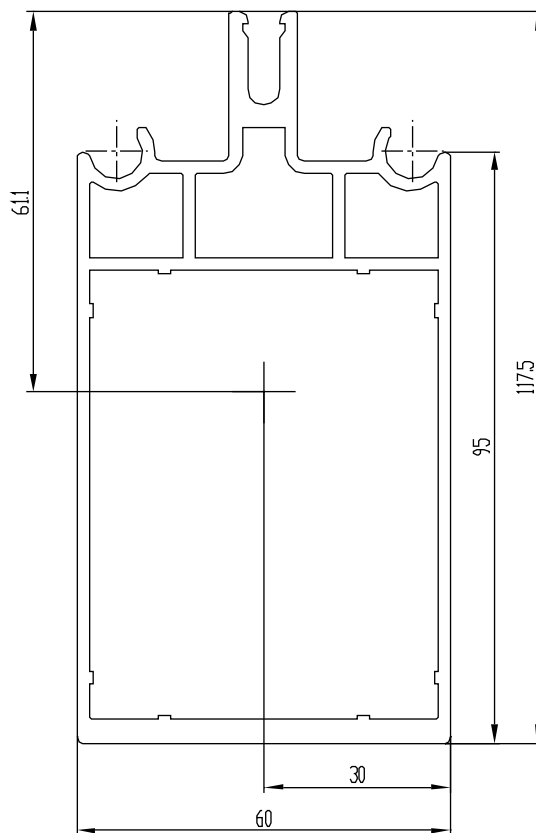
Профили стоек



Наименование	Масса, кг/м	$I_x, \text{см}^4$	$I_y, \text{см}^4$
150109 (II)	2,839	160,72	46,21
150117 (II)	2,342	80,04	37,26



150117

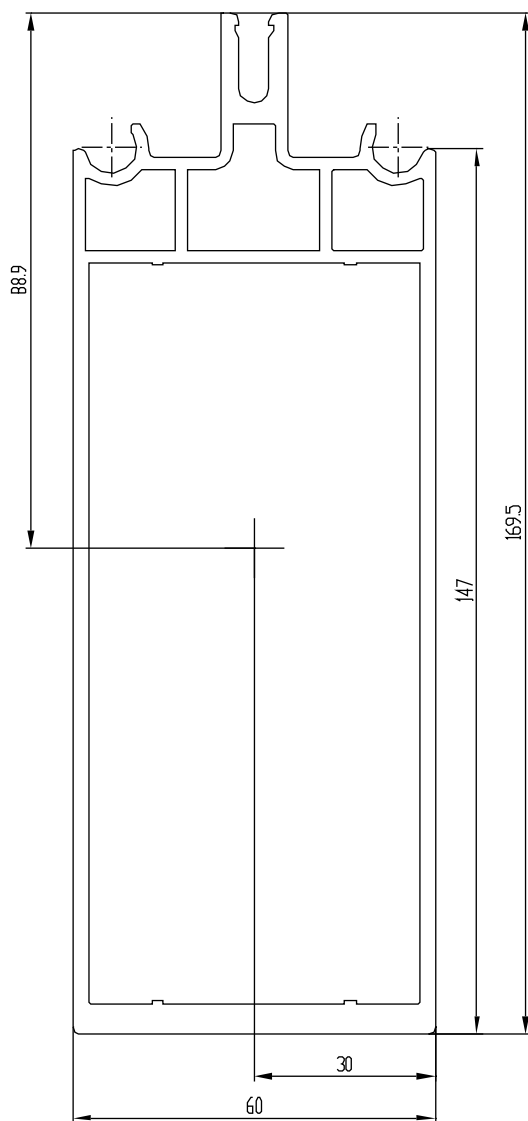


150109

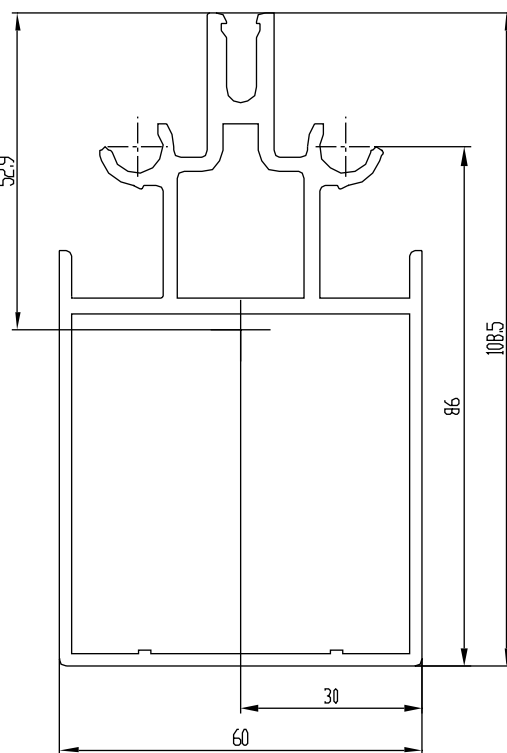
Профили стоек



Наименование	Масса, кг/м	$I_x, \text{см}^4$	$I_y, \text{см}^4$
150118 (II)	3,873	481,81	74,34
150119 (III)	2,475	96,20	34,16



150118

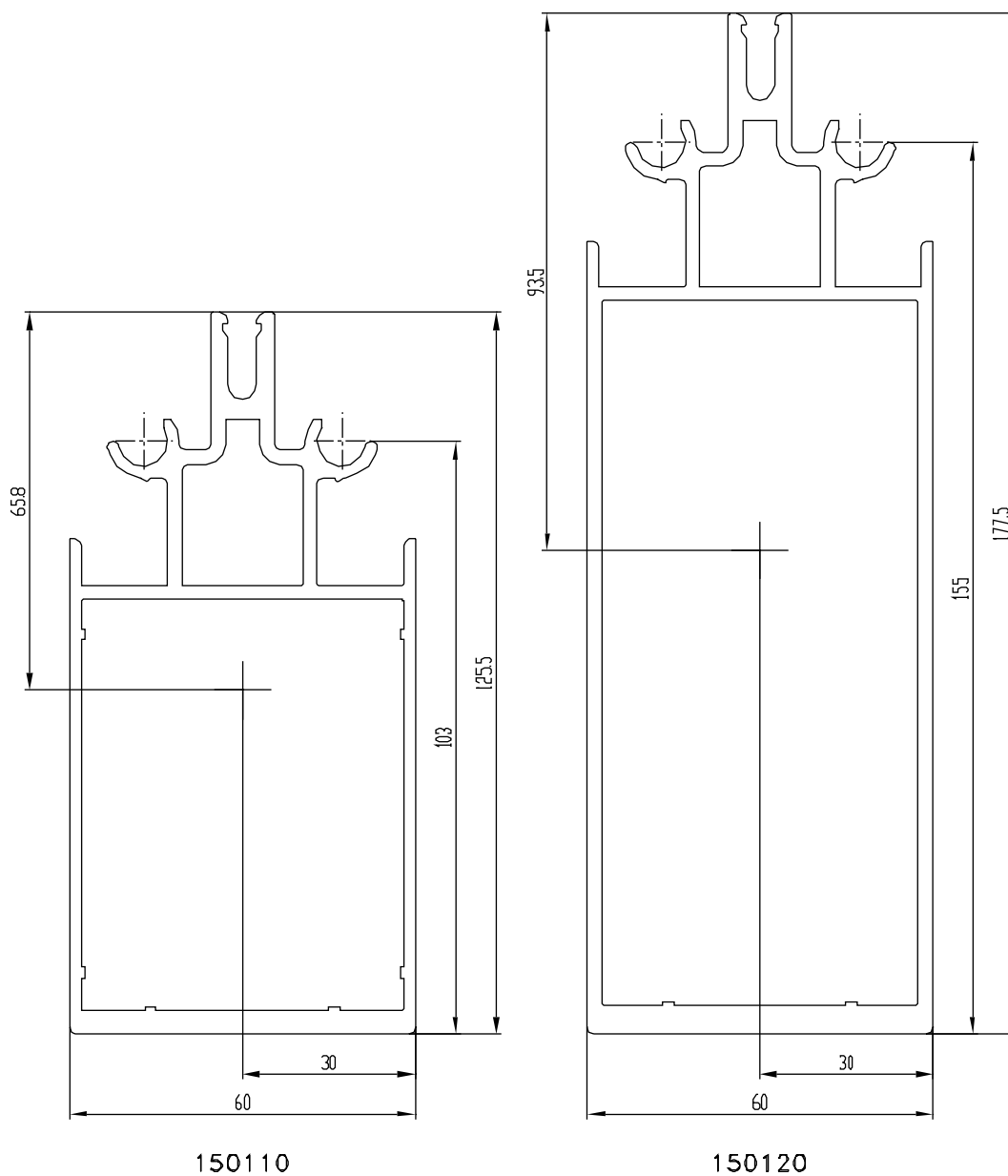


150119



Профили стоек

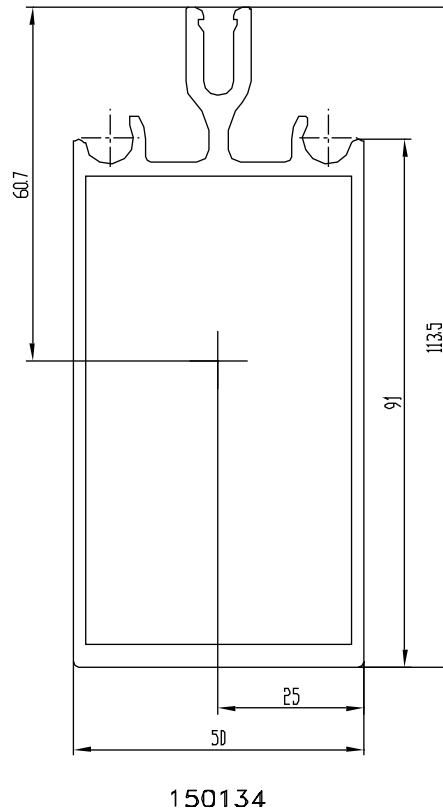
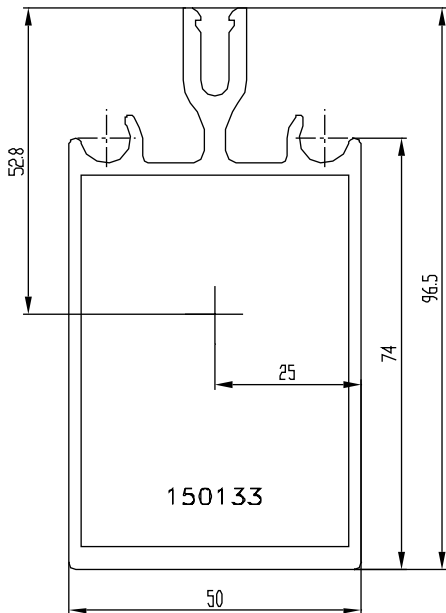
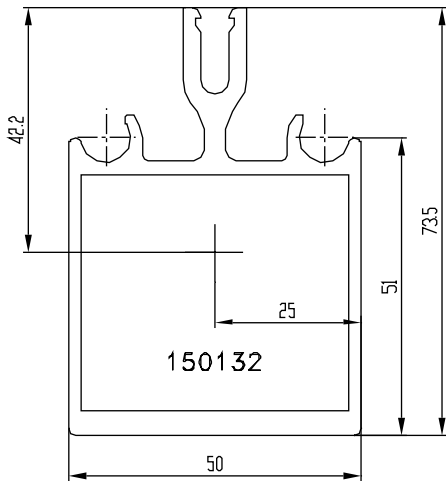
Наименование	Масса, кг/м	$I_x, \text{см}^4$	$I_y, \text{см}^4$
150110 III	2,972	185,33	43,11
150120 III	4,004	529,95	71,20



Профили стоек



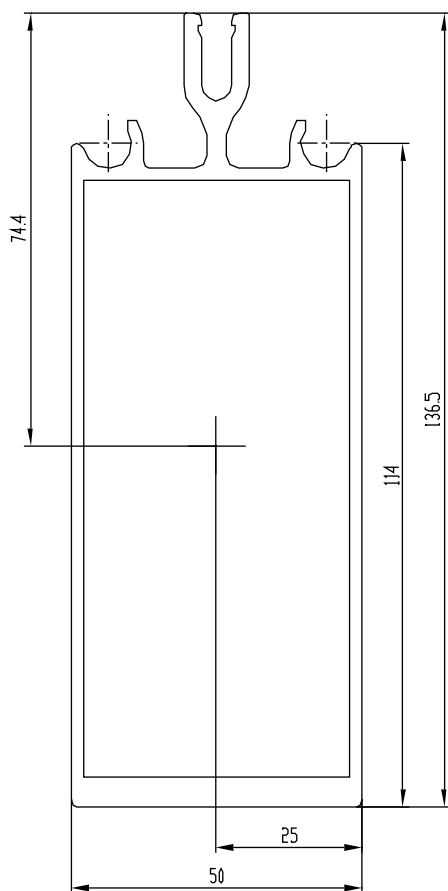
Наименование	Масса, кг/м	$I_x, \text{см}^4$	$I_y, \text{см}^4$
150132 (V)	1,862	38,32	18,40
150133 (V)	2,123	81,97	23,95
150134 (V)	2,316	127,39	28,04



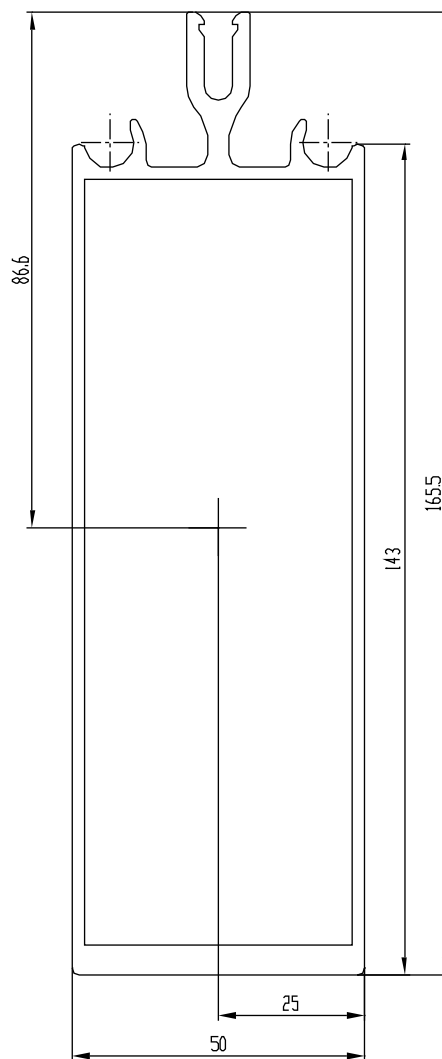
Профили стоек



Наименование	Масса, кг/м	$I_x, см^4$	$I_y, см^4$
150135 (V)	2,700	224,61	34,39
150136 (V)	3,029	372,42	41,38



150135

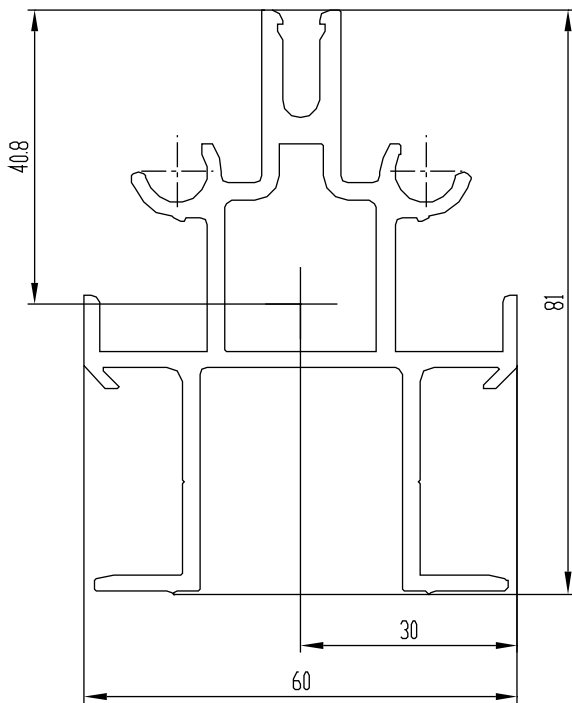


150136

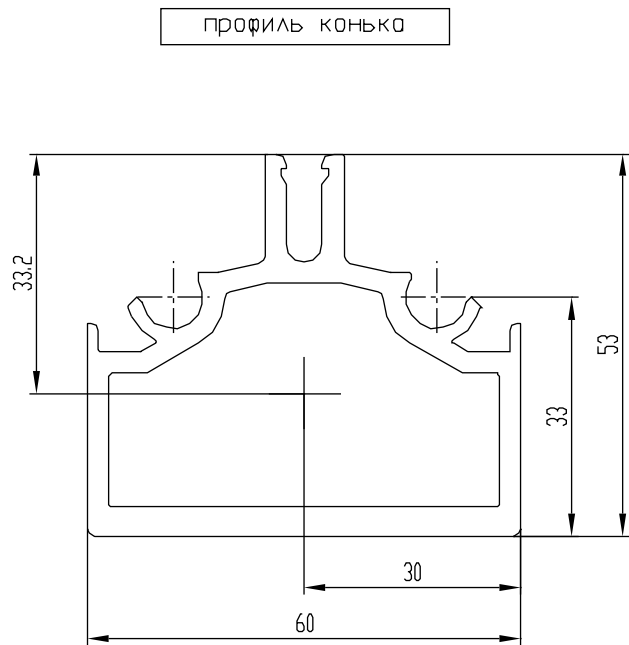
Профили стоек



Наименование	Масса, кг/м	$I_x, \text{см}^4$	$I_y, \text{см}^4$
150101 (IV)	2,044	35,21	17,70
150214 (III,IV)	1,899	17,67	24,96



150101

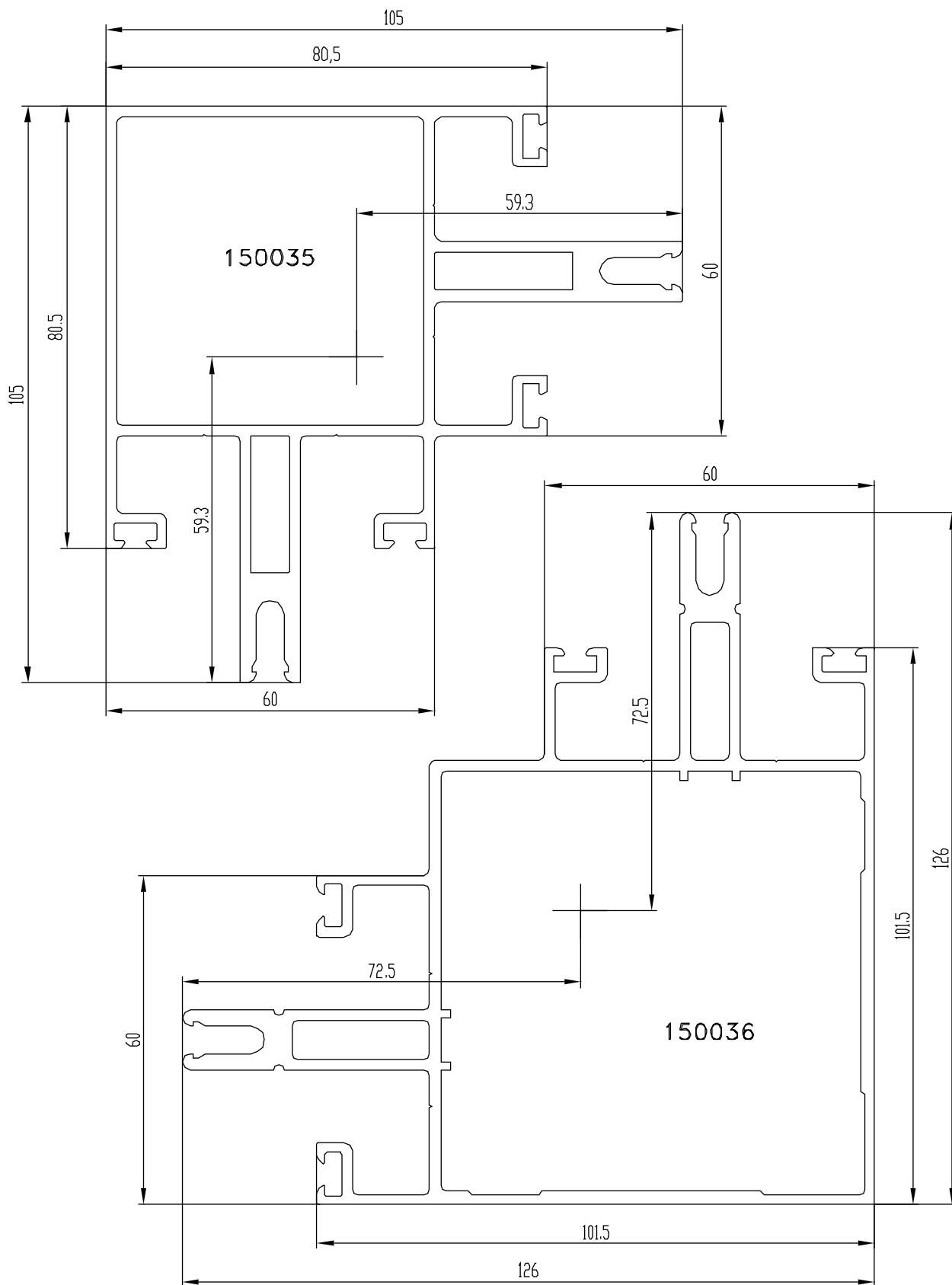


150214

Профили стоек

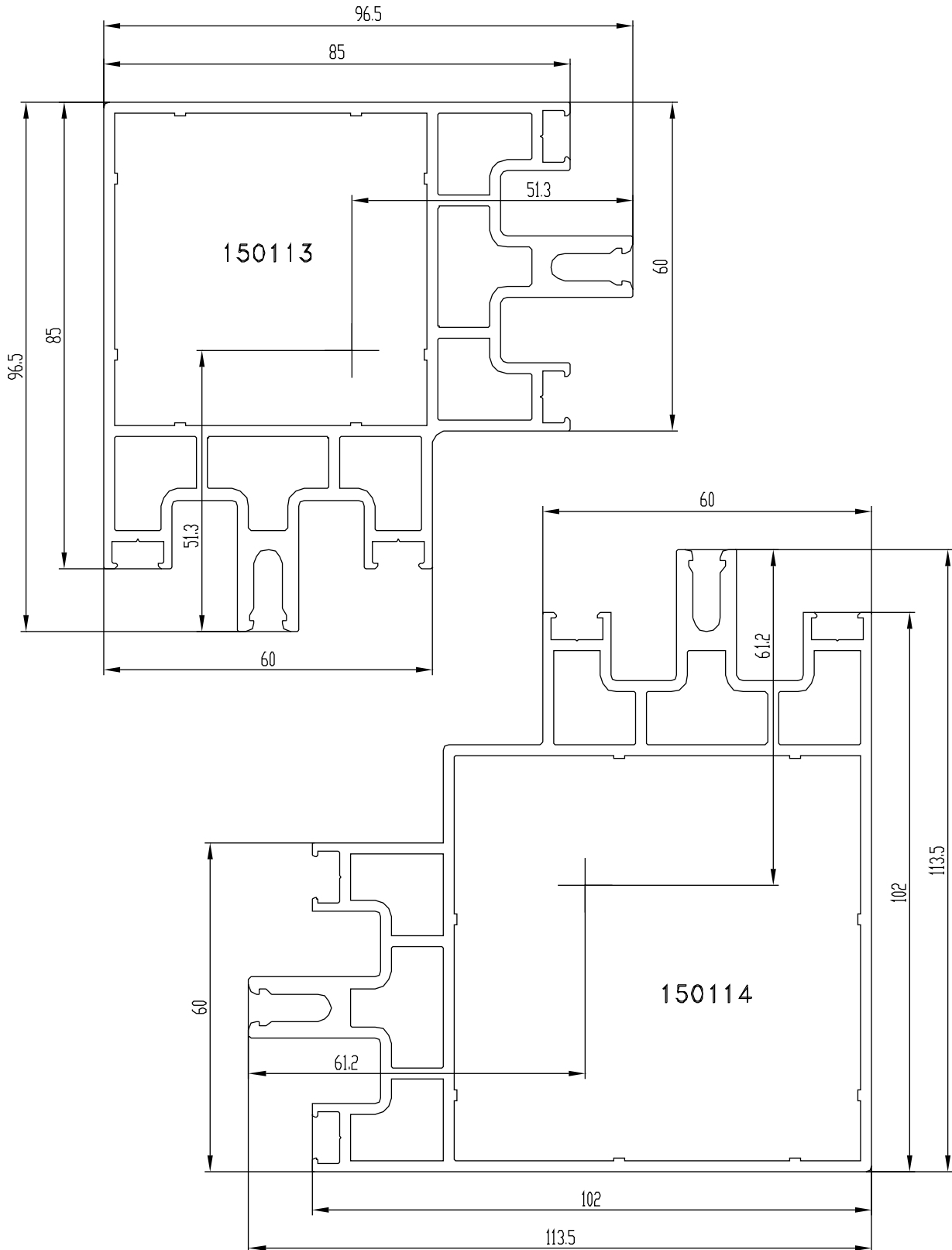


Наименование	Масса, кг/м	$I_x, \text{см}^4$	$I_y, \text{см}^4$
150035 (I)	3,313	108,42	108,42
150036 (I)	3,852	203,64	203,64





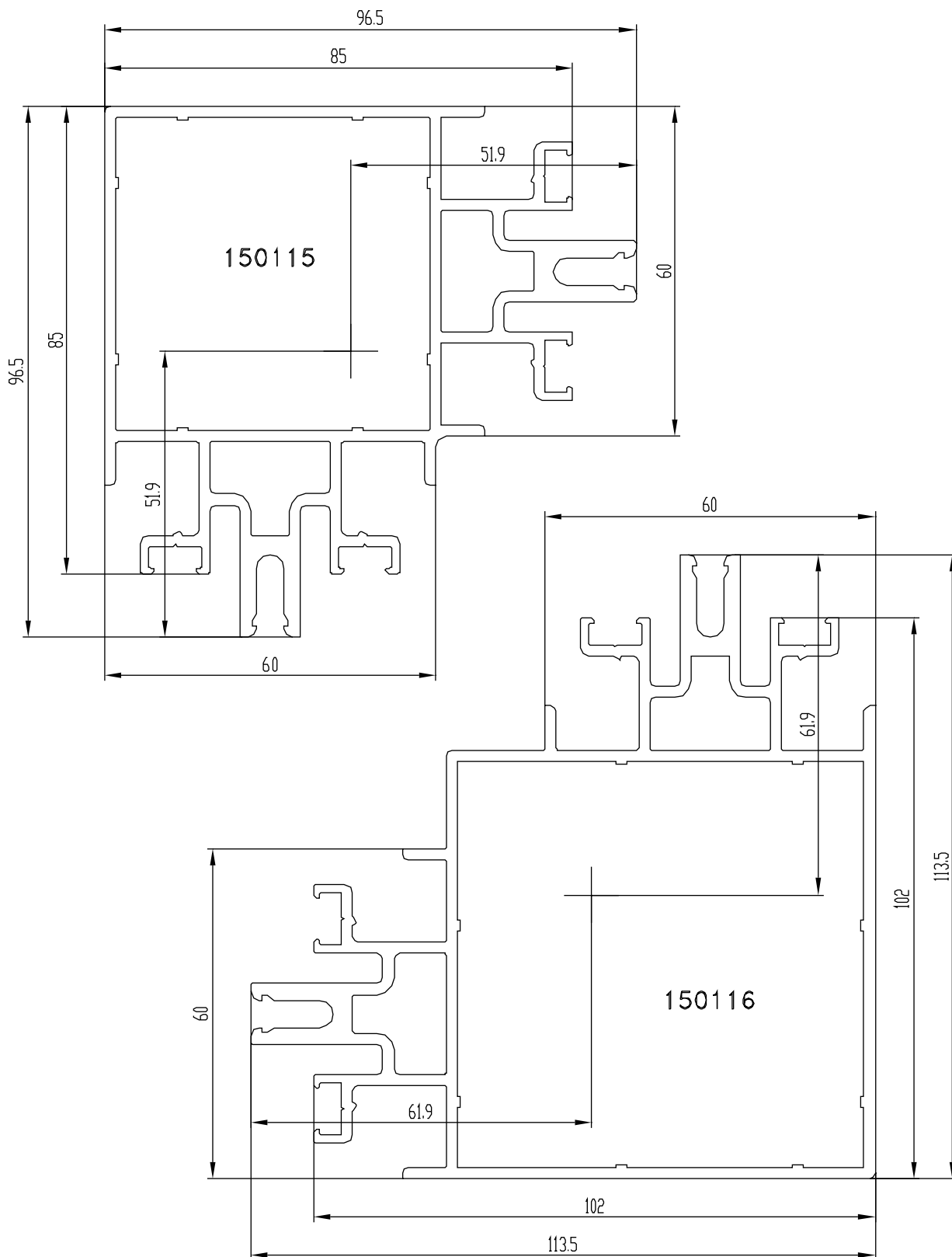
Наименование	Масса, кг/м	$I_x, \text{см}^4$	$I_y, \text{см}^4$
150113 (II)	3,555	106,56	106,56
150114 (II)	3,922	180,35	180,35



Профили стоек



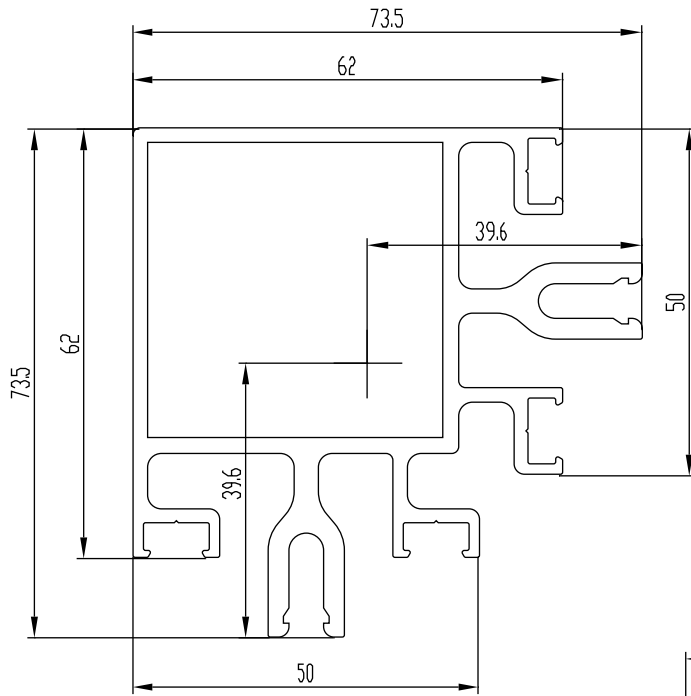
Наименование	Масса, кг/м	$I_x, \text{см}^4$	$I_y, \text{см}^4$
150115 (III)	3,244	94,49	94,49
150116 (III)	3,611	163,02	163,02



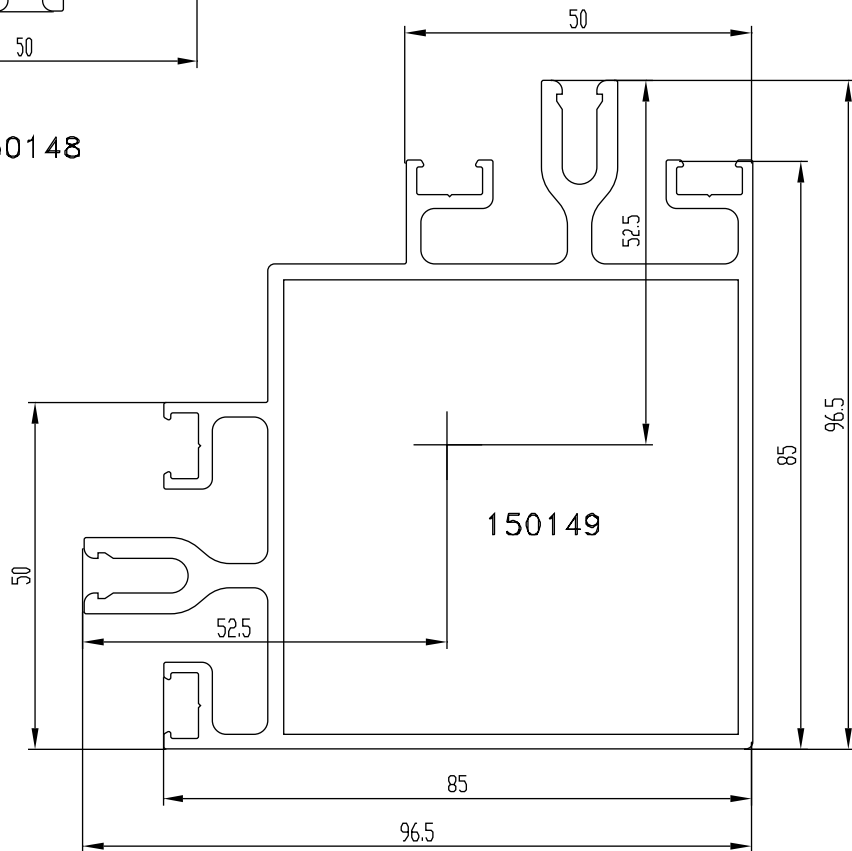
Профили стоек



Наименование	Масса, кг/м	$I_x, \text{см}^4$	$I_y, \text{см}^4$
150148 (V)	2,494	41,23	41,23
150149 (V)	3,040	102,95	102,95



150148

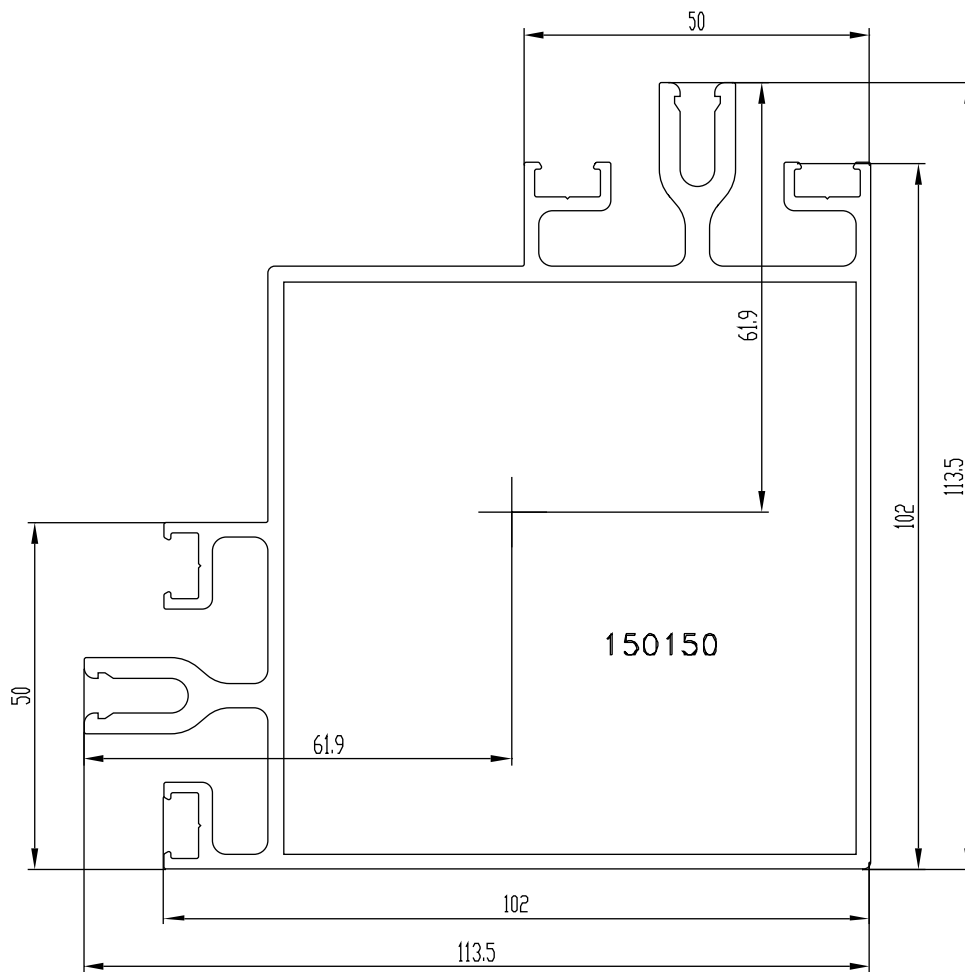


150149

Профили стоек



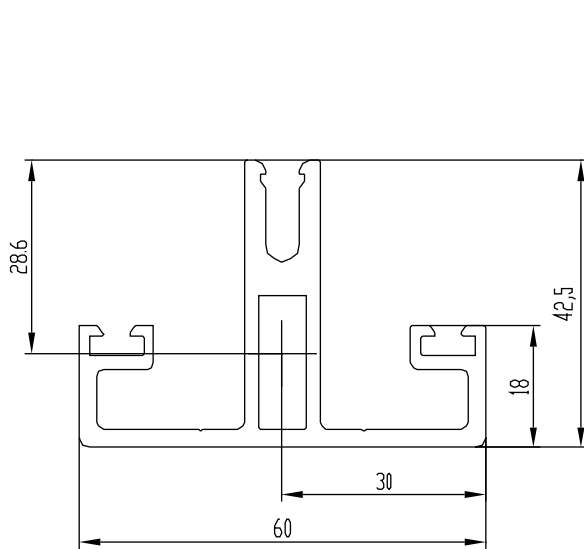
Наименование	Масса, кг/м	$I_x, \text{см}^4$	$I_y, \text{см}^4$
150150 (V)	3,443	176,56	176,56



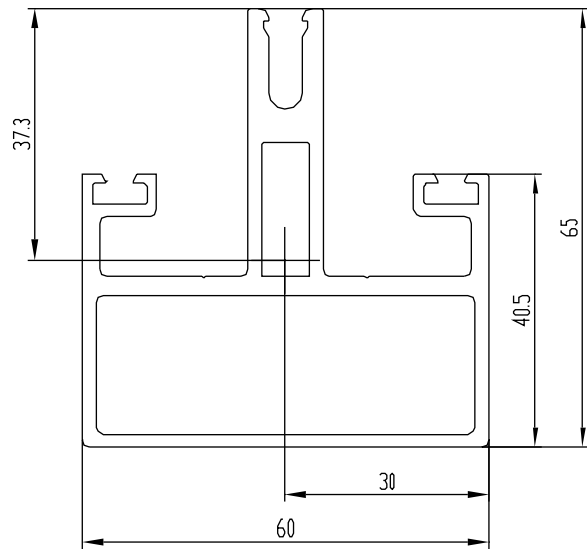
Профили ригелей



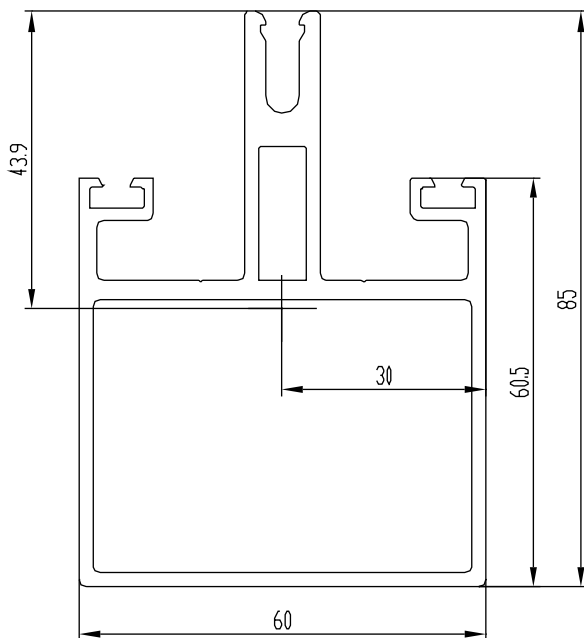
Наименование	Масса, кг/м	$I_x, \text{см}^4$	$I_y, \text{см}^4$
150020	1,388	7,82	13,88
150201	1,937	22,50	24,49
150202	2,153	47,09	31,22
150203	2,369	86,12	37,95



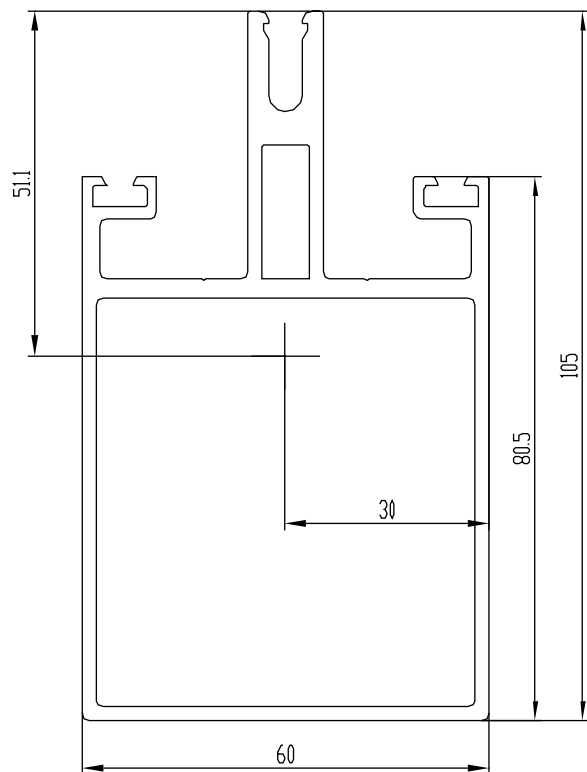
150020



150201



150202

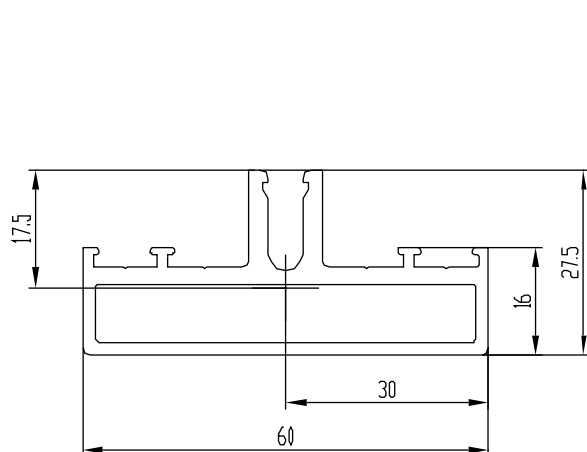


150203

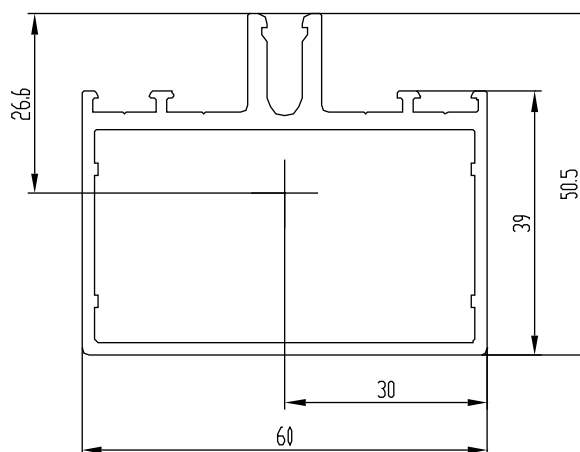
Профили ригелей



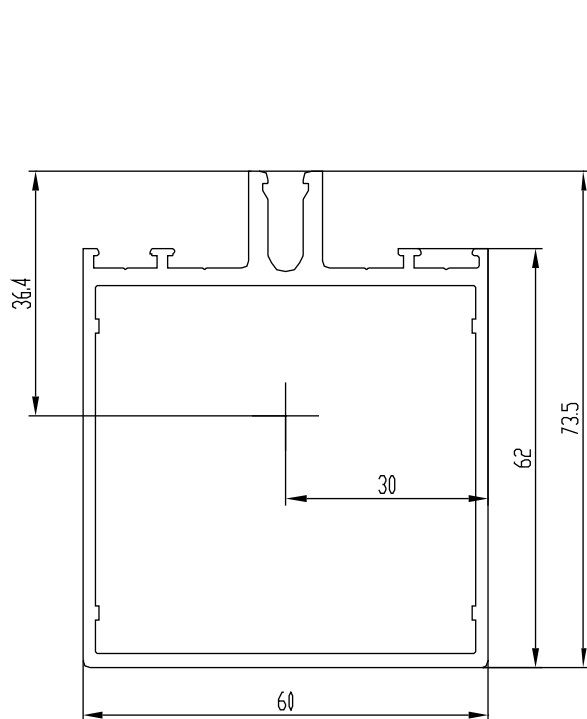
Наименование	Масса, кг/м	$I_x, см^4$	$I_y, см^4$
150206 (II)	1,110	2,13	12,39
150207 (II)	1,369	13,27	20,44
150208 (II)	1,617	37,39	28,18
150209 (II)	1,866	77,11	35,92



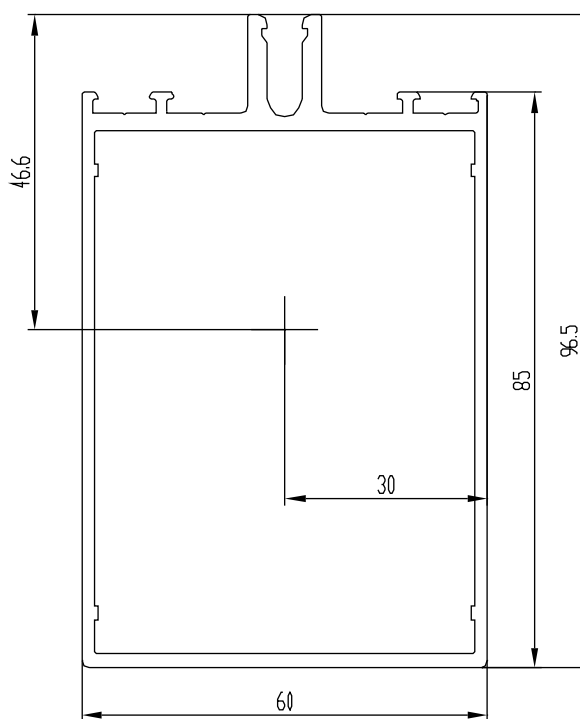
150206



150207



150208

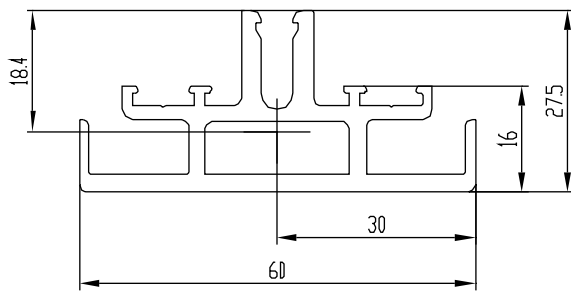


150209

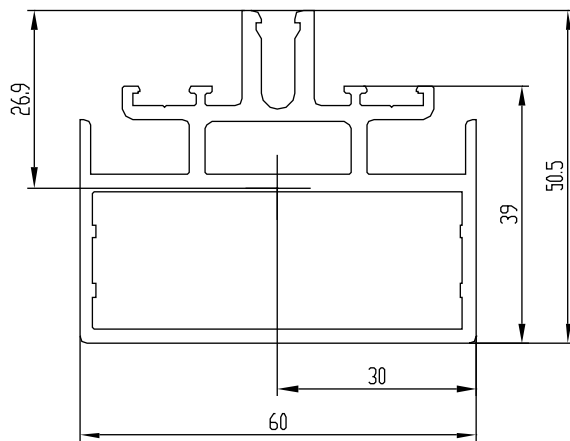
Профили ригелей



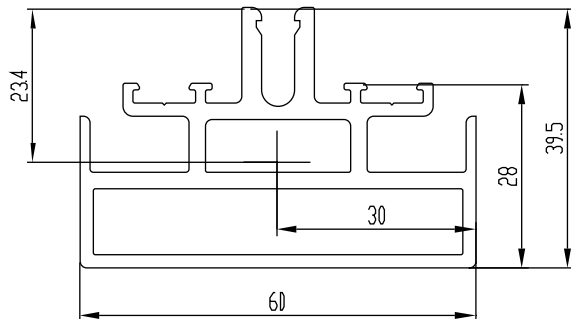
Наименование	Масса, кг/м	$I_x, \text{см}^4$	$I_y, \text{см}^4$
150210 (III,IV)	1,161	2,30	9,85
150211 (III,IV)	1,722	12,92	20,84
150212 (III,IV)	1,971	37,70	28,58
150213 (III,IV)	2,219	80,39	36,32
150220 (III,IV)	1,593	6,48	16,83



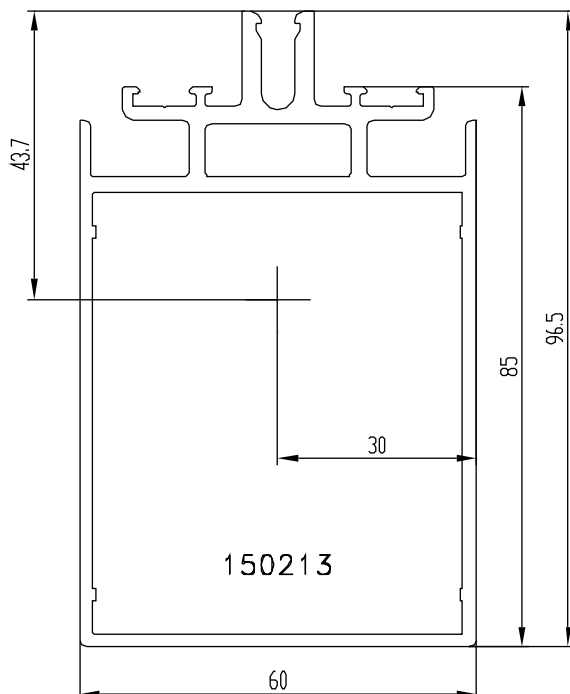
150210



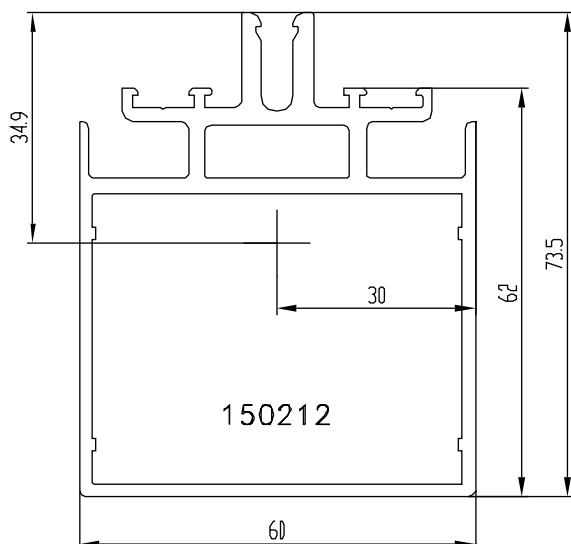
150211



150220



150213

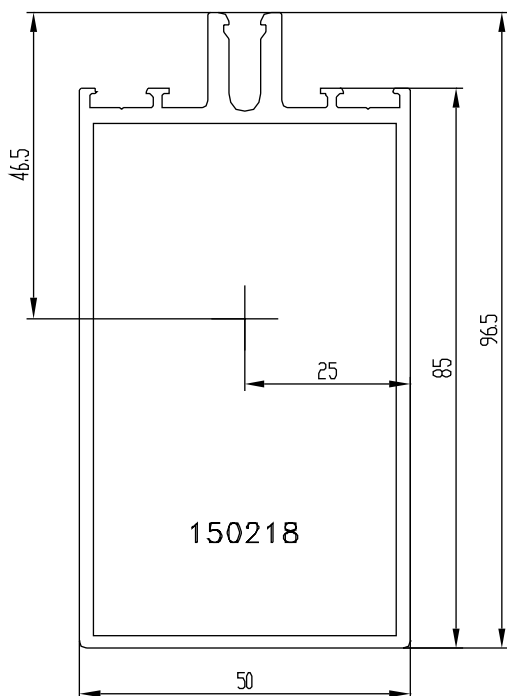
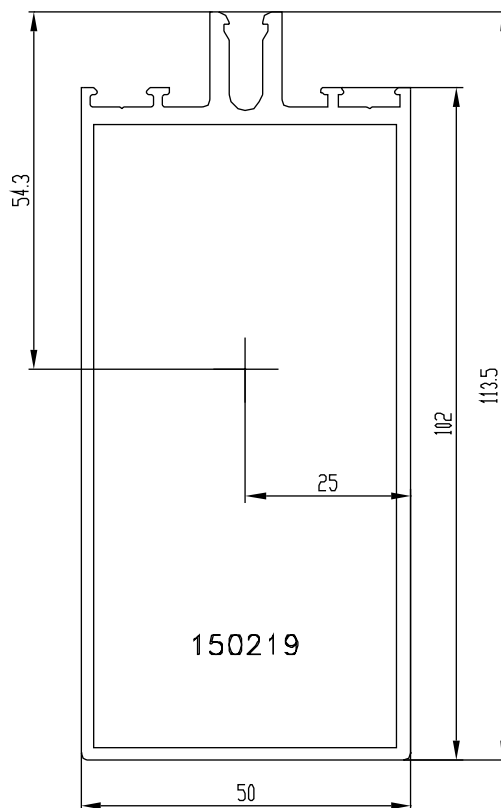
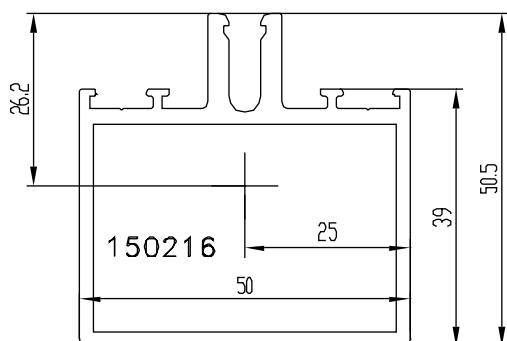
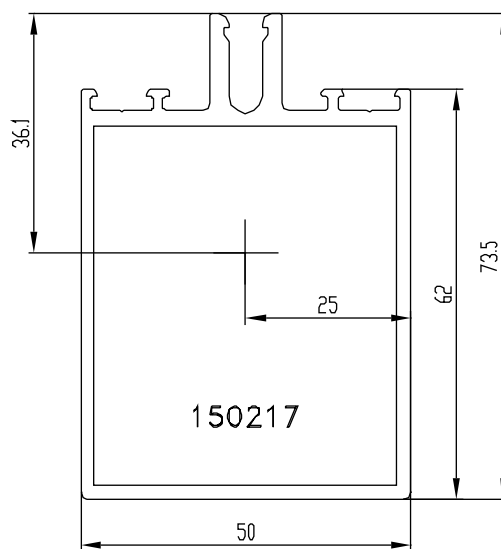
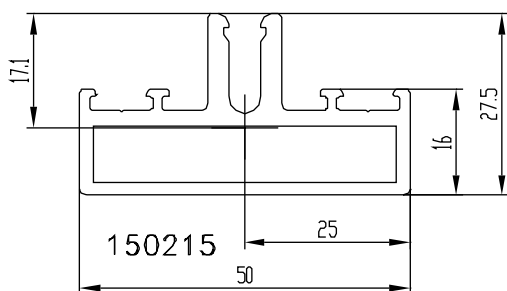


150212

Профили ригелей



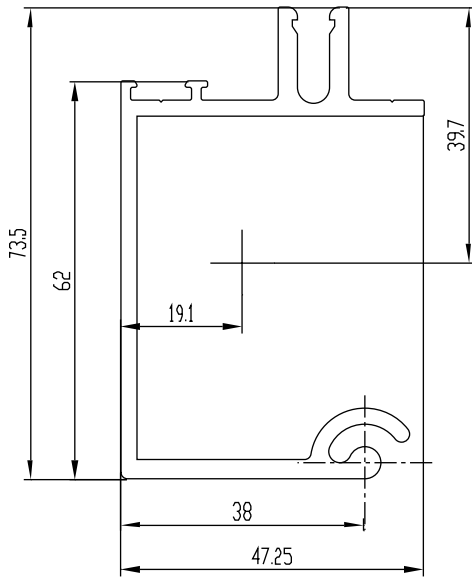
Наименование	Масса, кг/м	$I_x, \text{см}^4$	$I_y, \text{см}^4$
150215 (V)	0,993	1,95	7,69
150216 (V)	1,254	11,94	13,24
150217 (V)	1,515	33,85	18,78
150218 (V)	1,776	70,39	24,33
150219 (V)	1,968	108,35	28,42



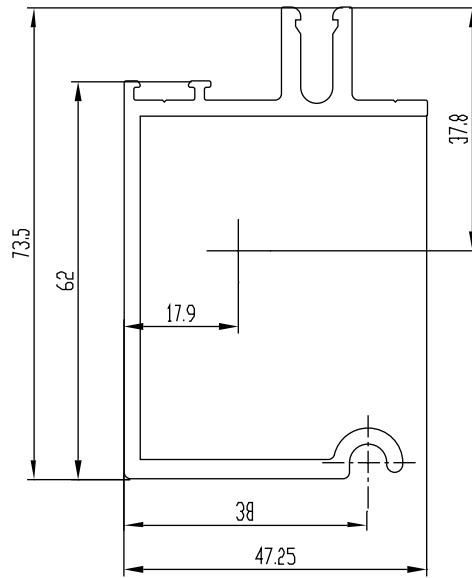
Профили ригелей



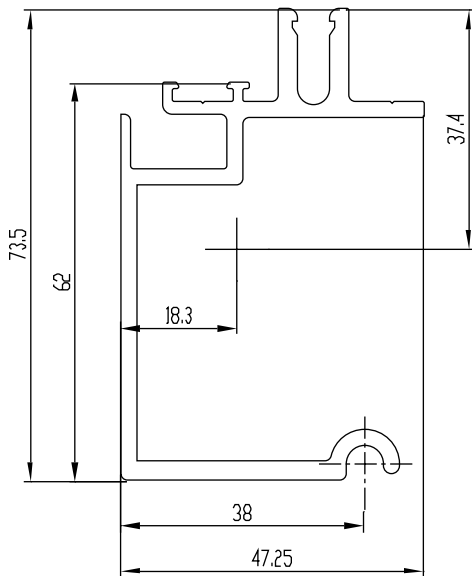
Наименование	Масса, кг/м	$I_x, \text{см}^4$	$I_y, \text{см}^4$
150221 ②	1,406	36,17	11,45
150222 ②	1,315	33,53	10,41
150223 ③	1,402	33,42	10,02



150221



150222

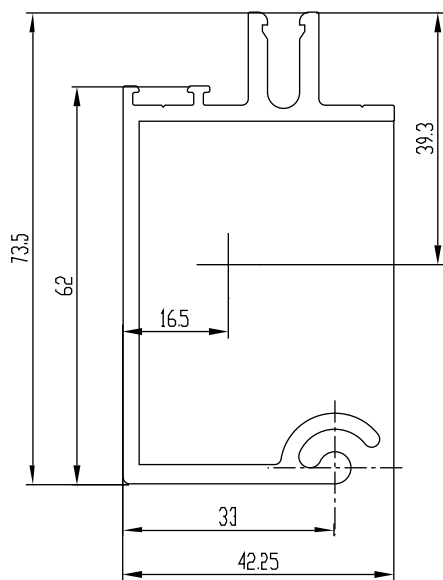


150223

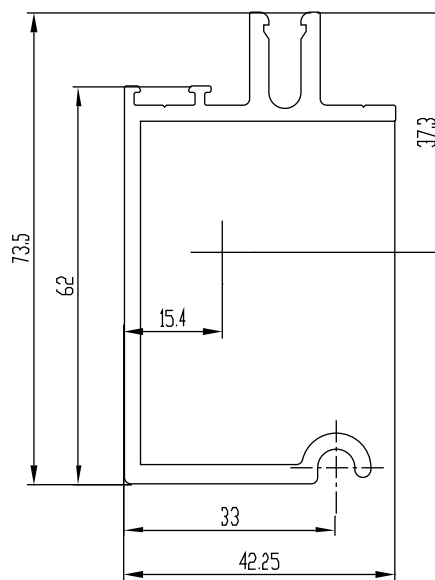
Профили ригелей



Наименование	Масса, кг/м	$I_x, \text{см}^4$	$I_y, \text{см}^4$
150224 (V)	1,332	33,87	8,25
150225 (V)	1,241	31,15	7,47



150224

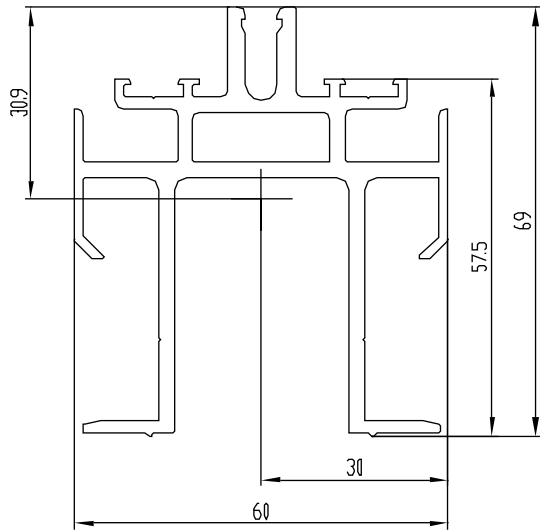


150225

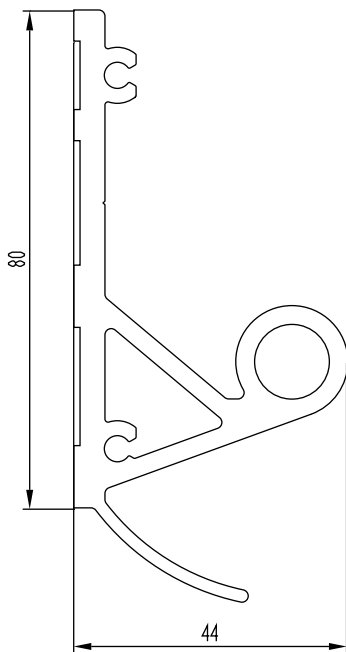
Профили ригелей



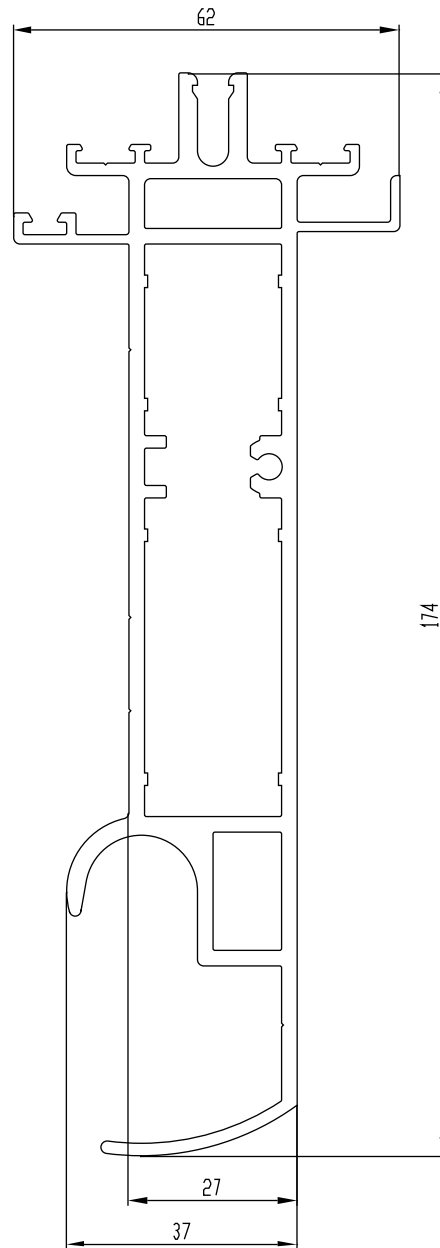
Наименование	Масса, кг/м	$I_x, \text{см}^4$	$I_y, \text{см}^4$
150204 (IV)	1,968	24,43	20,74



150204

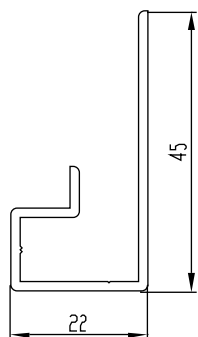


150711 (2,093 кг/м)

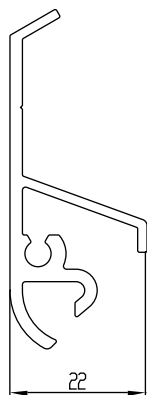


150710 (3,537 кг/м)

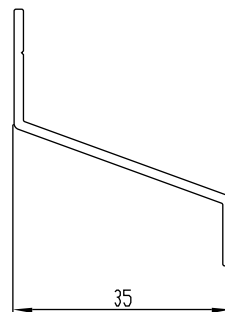
Профили



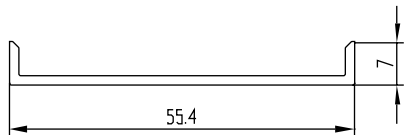
150016 (0,376 кг/м)



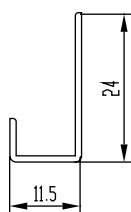
150906 (0,557 кг/м)



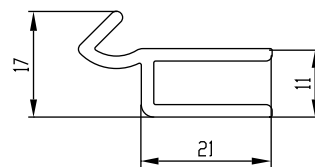
150908 (0,262 кг/м)



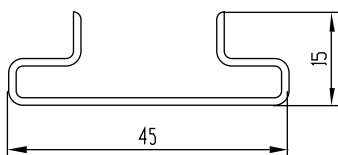
150903 (0,267 кг/м)



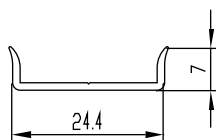
150905 (0,108 кг/м)



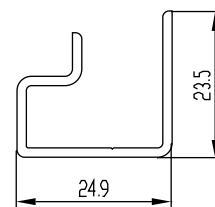
150907 (0,357 кг/м)



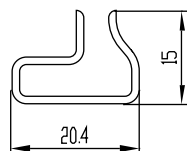
150910 (0,287 кг/м)



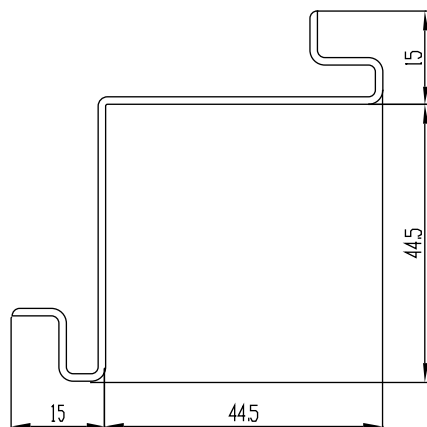
150911 (0,110 кг/м)



150912 (0,290 кг/м)

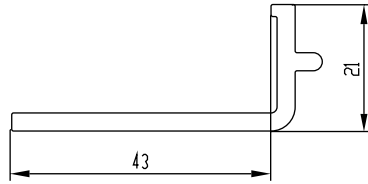


150913 (0,181 кг/м)

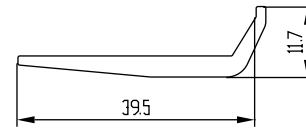


150915 (0,433 кг/м)

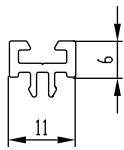
Профили



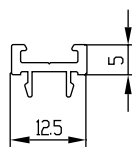
150030 (0,557 кг/м)



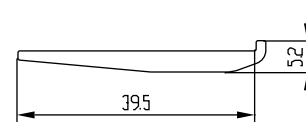
150901 (0,349 кг/м)



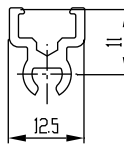
150651 (0,118 кг/м)



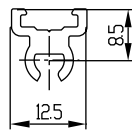
150914 (0,103 кг/м)



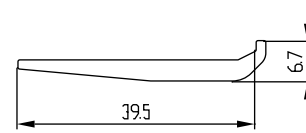
150902 (0,320 кг/м)



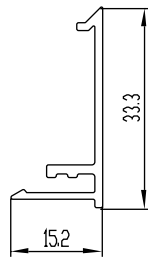
150701 (0,168 кг/м)



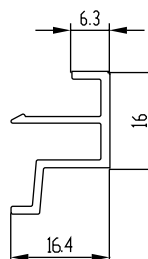
150709 (0,162 кг/м)



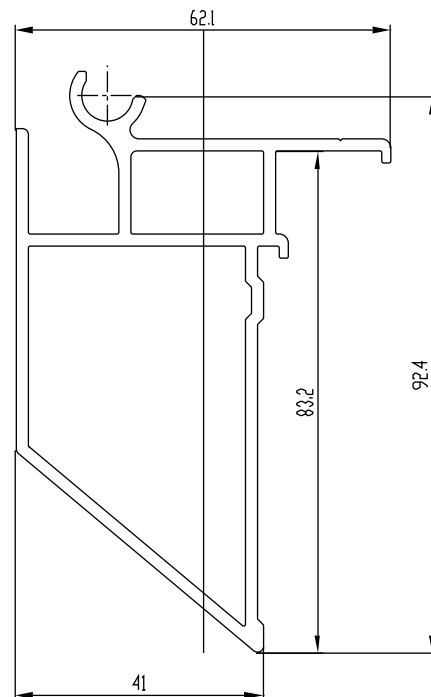
150909 (0,329 кг/м)



150407 (0,207 кг/м)

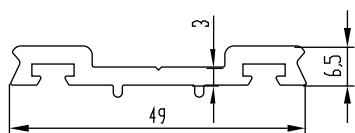


150408 (0,203 кг/м)

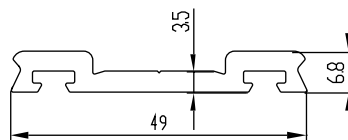


150702 (1,705 кг/м)

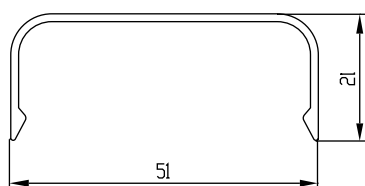
Профили прижимов и крышек



150021 (0,525 кг/м)



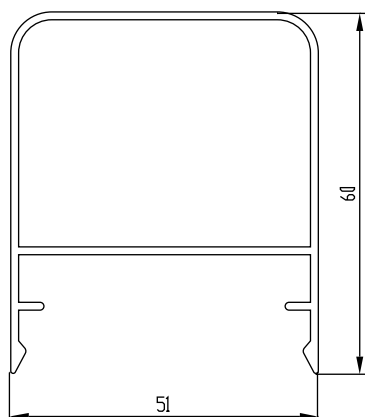
150302 (0,557 кг/м)



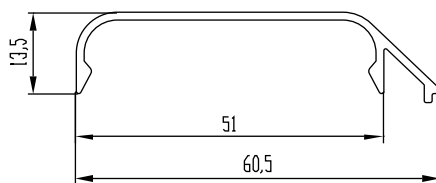
150023 (0,312 кг/м)



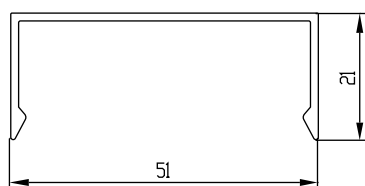
150006 (0,259 кг/м)



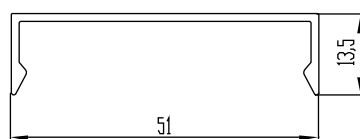
150041 (0,784 кг/м)



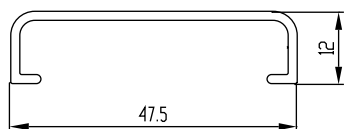
150002 (0,315 кг/м)



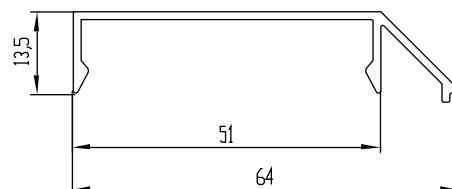
150402 (0,330 кг/м)



150401 (0,277 кг/м)



150032 (0,293 кг/м)

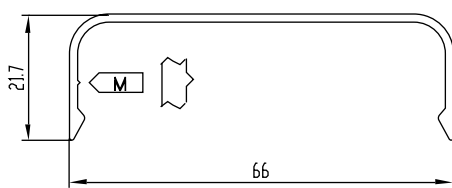


150404 (0,348 кг/м)

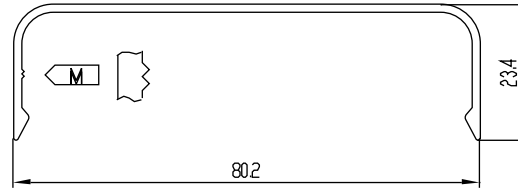
Профили прижимов и крышек соответственно углам

угол $\theta=7.5^{\circ}\pm 3.75^{\circ}$

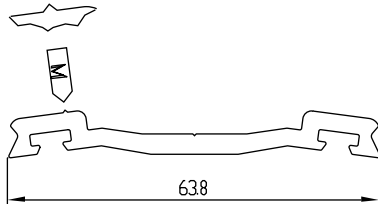
угол $\theta=15^{\circ}\pm 3.75^{\circ}$



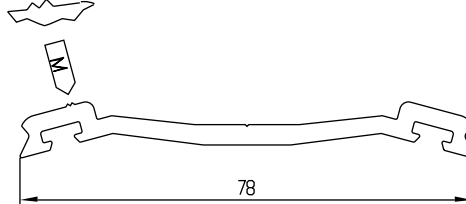
150409 (0,396 кг/м)



150410 (0,463 кг/м)

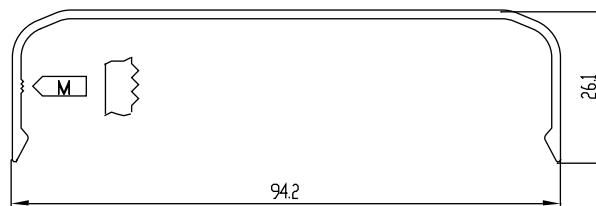


150303 (0,660 кг/м)

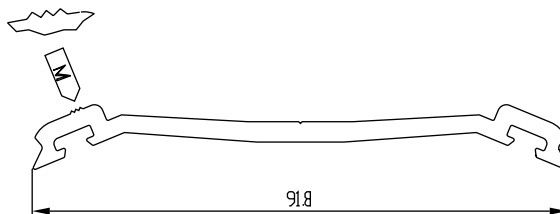


150304 (0,785 кг/м)

угол $\theta=22.5^{\circ}\pm 3.75^{\circ}$



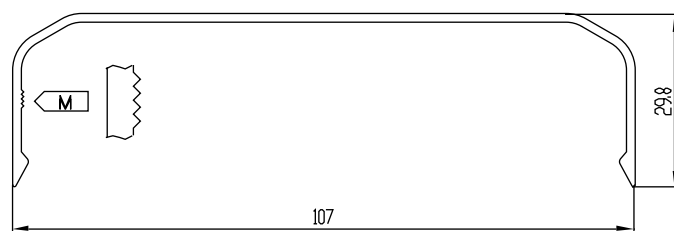
150411 (0,564 кг/м)



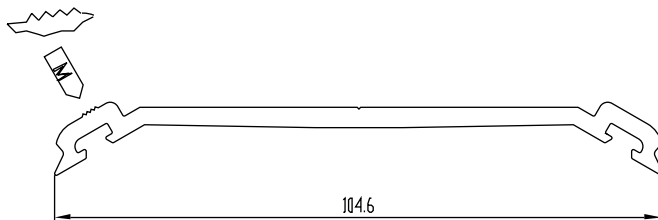
150305 (0,913 кг/м)

Профили прижимов и крышек соответственно углам

угол $\theta = 30^\circ \pm 3.75^\circ$



150412 (0,636 кг/м)

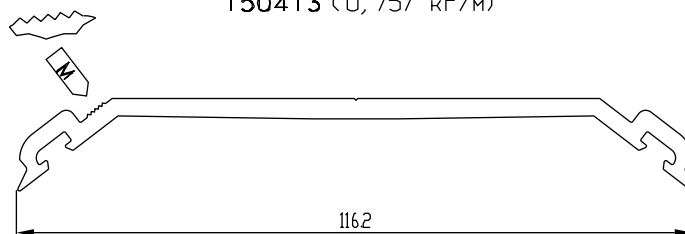


150306 (1,042 кг/м)

угол $\theta = 37.5^\circ \pm 3.75^\circ$



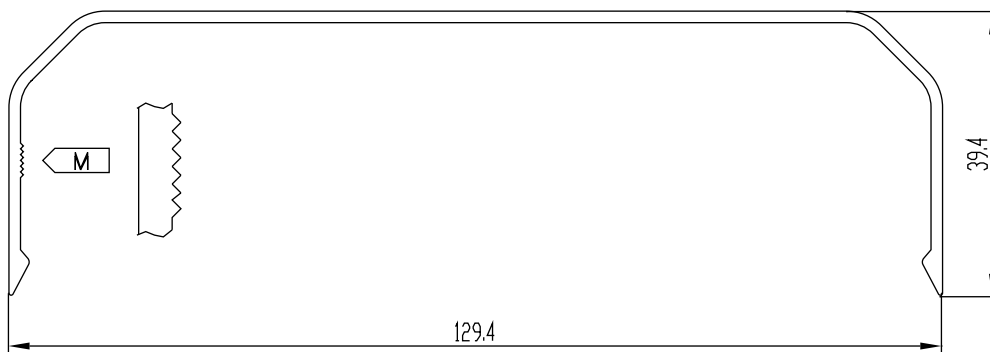
150413 (0,757 кг/м)



150307 (1,165 кг/м)

Профили прижимов и крышек соответственно углам

угол $\theta = 45^\circ \pm 3.75^\circ$



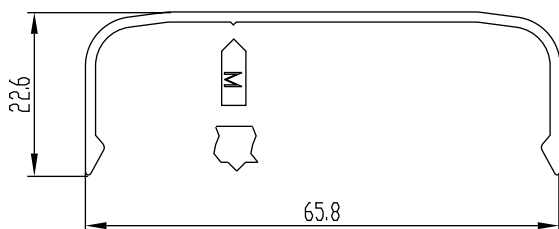
150414 (0,842 кг/м)



150308 (1,289 кг/м)

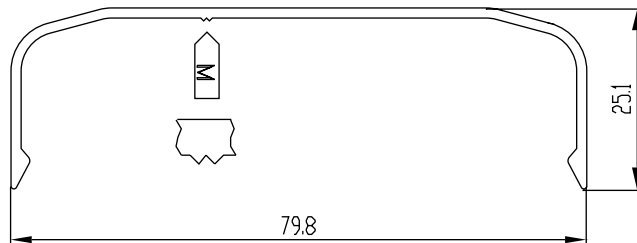
Профили прижимов и крышек соответственно углам

угол $\theta = 7.5^\circ \pm 3.75^\circ$

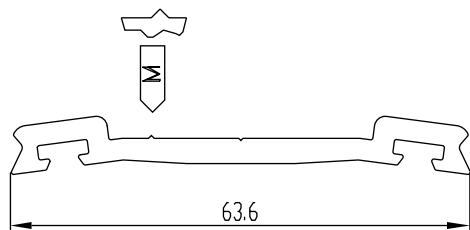


150415 (0,397 кг/м)

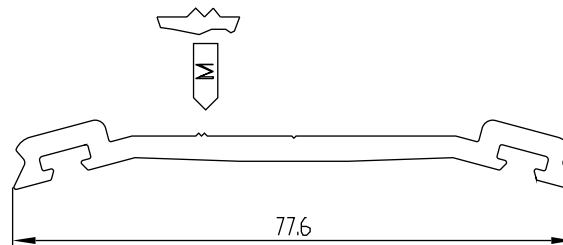
угол $\theta = 15^\circ \pm 3.75^\circ$



150416 (0,462 кг/м)

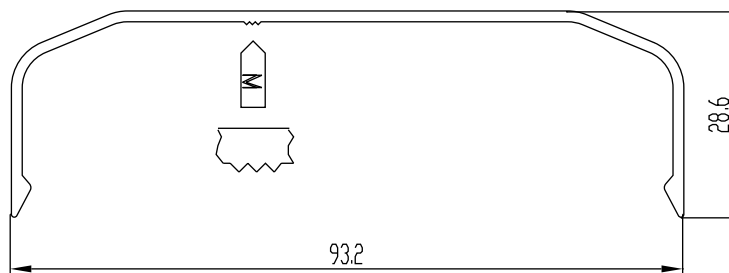


150309 (0,662 кг/м)

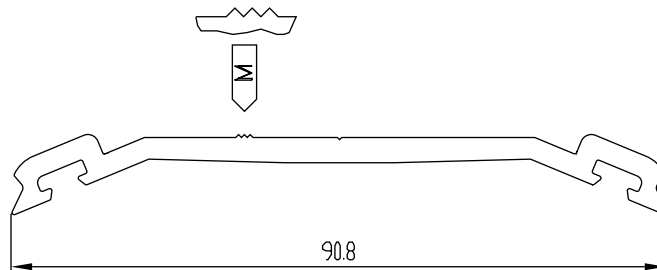


150310 (0,786 кг/м)

угол $\theta = 22.5^\circ \pm 3.75^\circ$



150417 (0,564 кг/м)

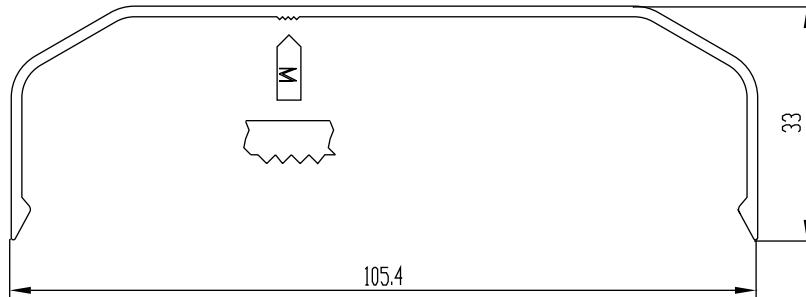


150311 (0,908 кг/м)

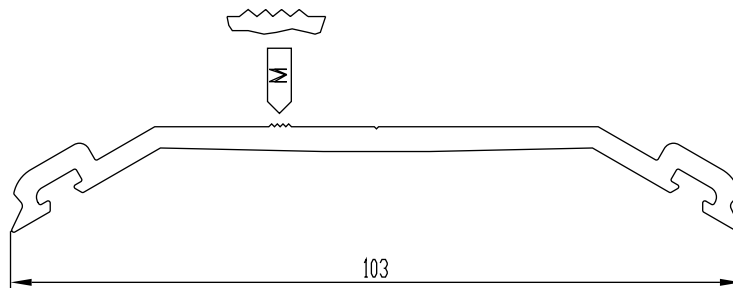
КС Алюминий

Профили прижимов и крышек соответственно углам

угол $\theta = 30^\circ \pm 3.75^\circ$

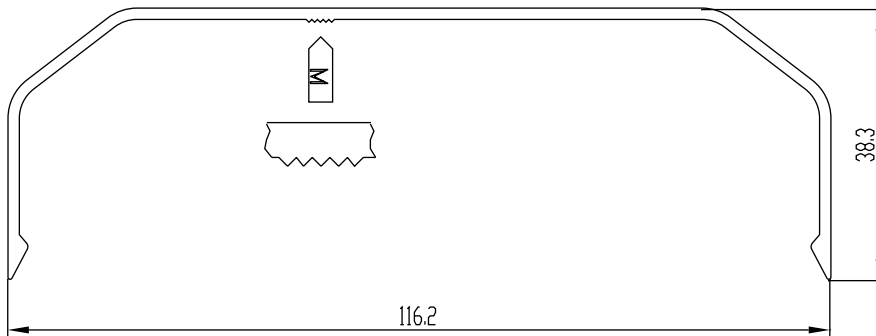


150418 (0,636 кг/м)

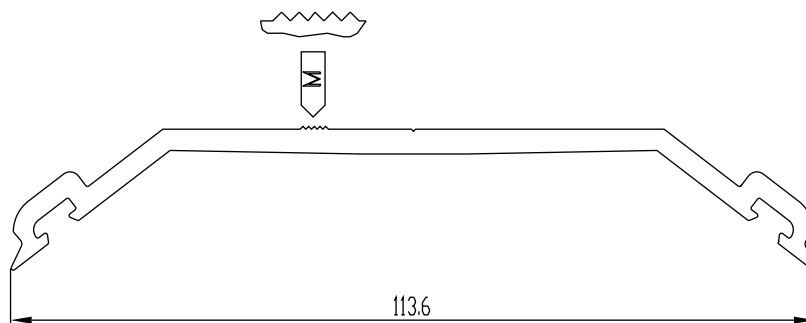


150312 (1,034 кг/м)

угол $\theta = 37.5^\circ \pm 3.75^\circ$



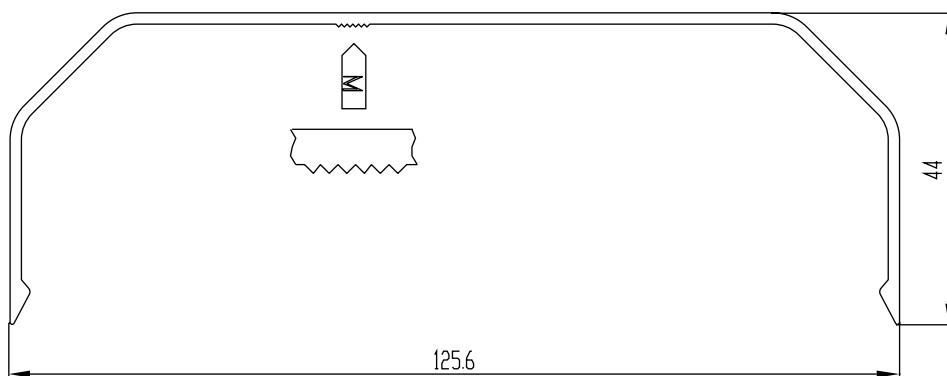
150419 (0,758 кг/м)



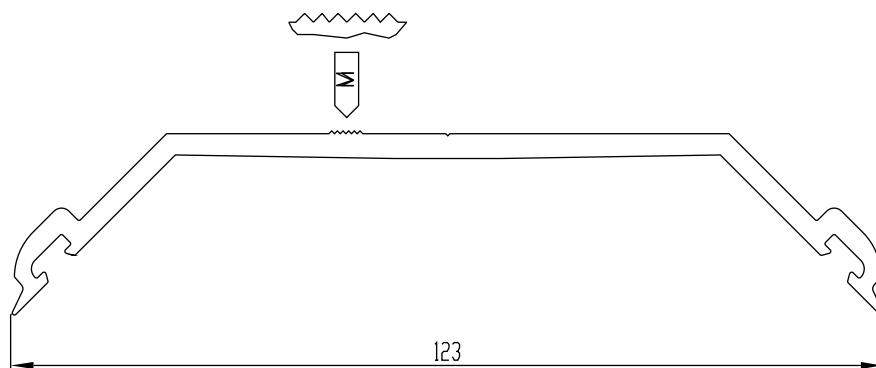
150313 (1,157 кг/м)

Профили прижимов и крышек соответственно углам

угол $\theta = 45^\circ \pm 3.75^\circ$



150420 (0,842 кг/м)

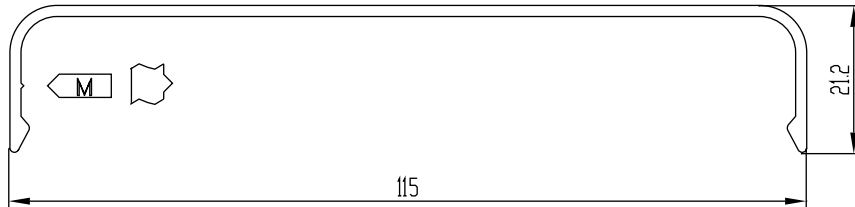


150314 (1,280 кг/м)

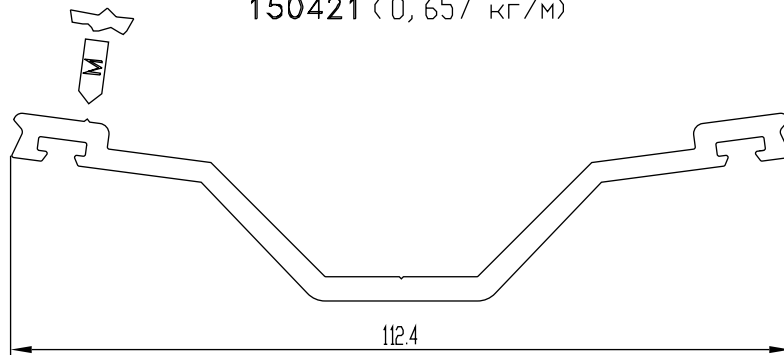
КС Алюминий

Профили прижимов, крышек, и плеч соответственно углам

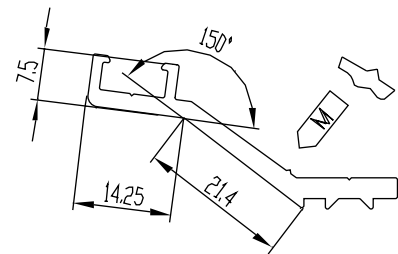
угол $\theta = -7.5^\circ \pm 3.75^\circ$



150421 (0,657 кг/м)

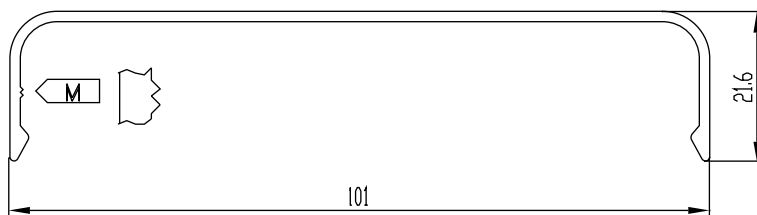


150315 (1,217 кг/м)

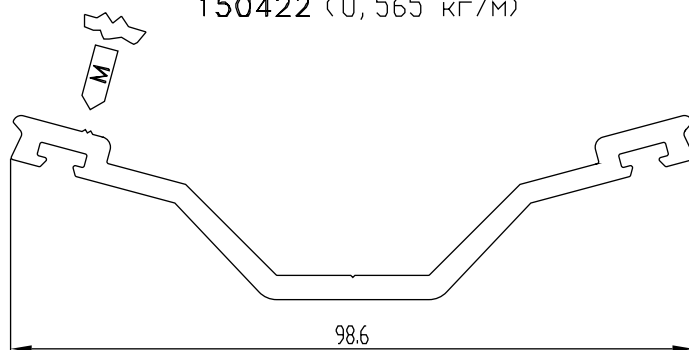


150703 (0,419 кг/м)

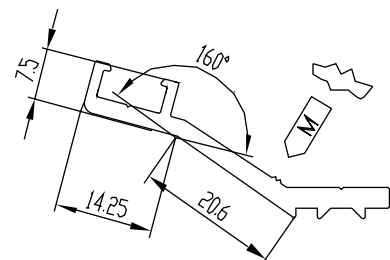
угол $\theta = -15^\circ \pm 3.75^\circ$



150422 (0,565 кг/м)



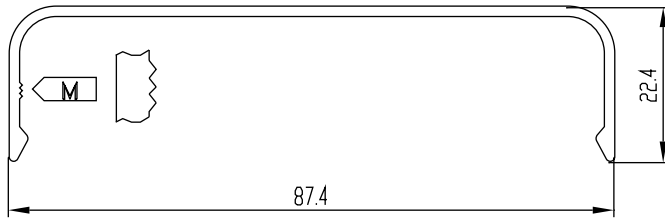
150316 (1,098 кг/м)



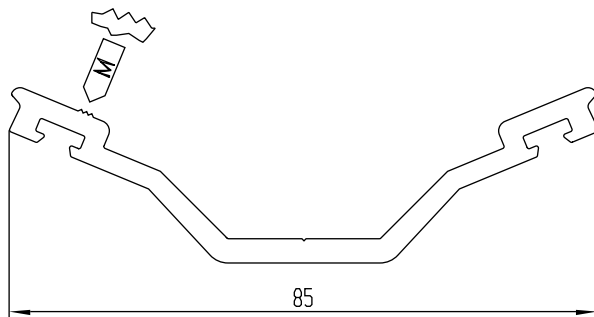
150704 (0,413 кг/м)

Профили прижимов, крышек, и плеч соответственно углам

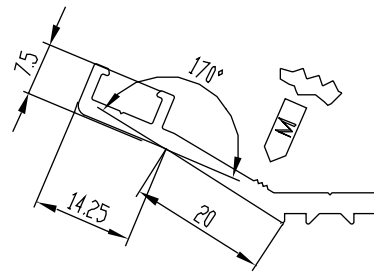
угол $\theta = -22.5^\circ \pm 3.75^\circ$



150423 (0,517 кг/м)

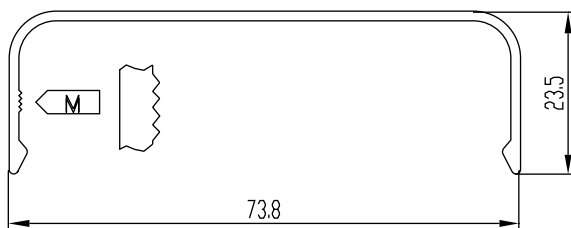


150317 (0,983 кг/м)

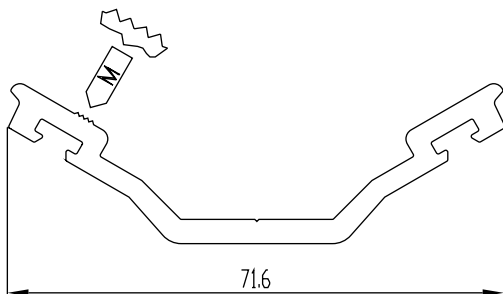


150705 (0,409 кг/м)

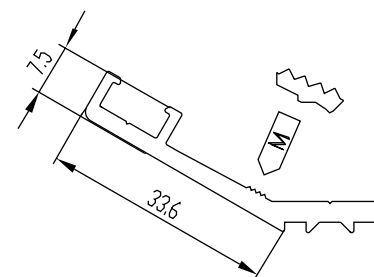
угол $\theta = -30^\circ \pm 3.75^\circ$



150424 (0,442 кг/м)



150318 (0,869 кг/м)

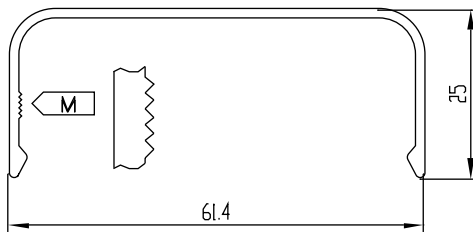


150706 (0,404 кг/м)

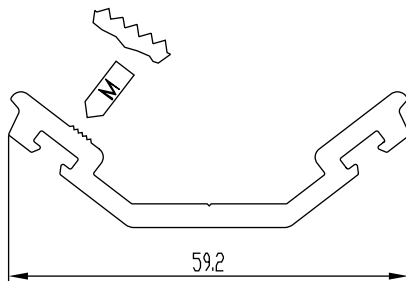
КС Алюминий

Профили прижимов, крышек, и плеч соответственно углам

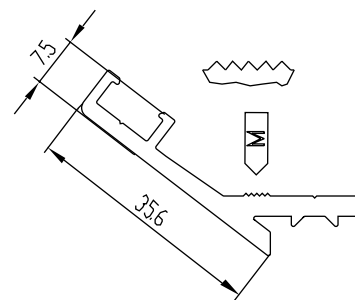
угол $\theta = -37.5^\circ \pm 3.75^\circ$



150425 (0,407 кг/м)

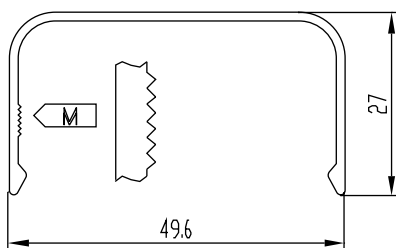


150319 (0,757 кг/м)

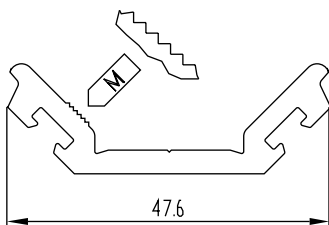


150707 (0,460 кг/м)

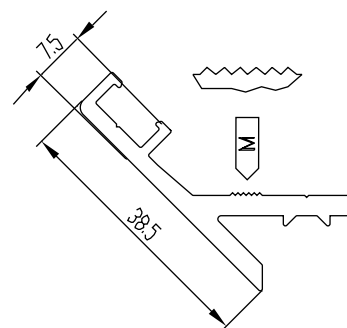
угол $\theta = -45^\circ \pm 3.75^\circ$



150426 (0,353 кг/м)

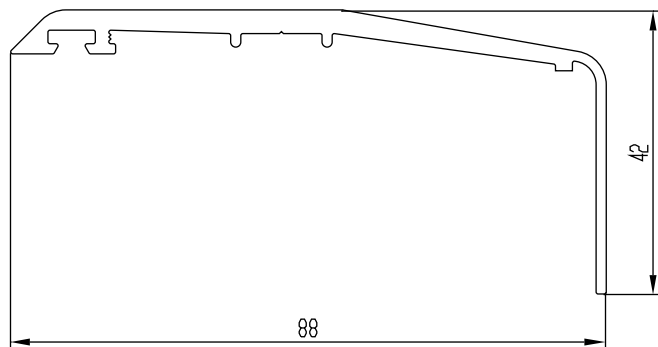


150320 (0,658 кг/м)

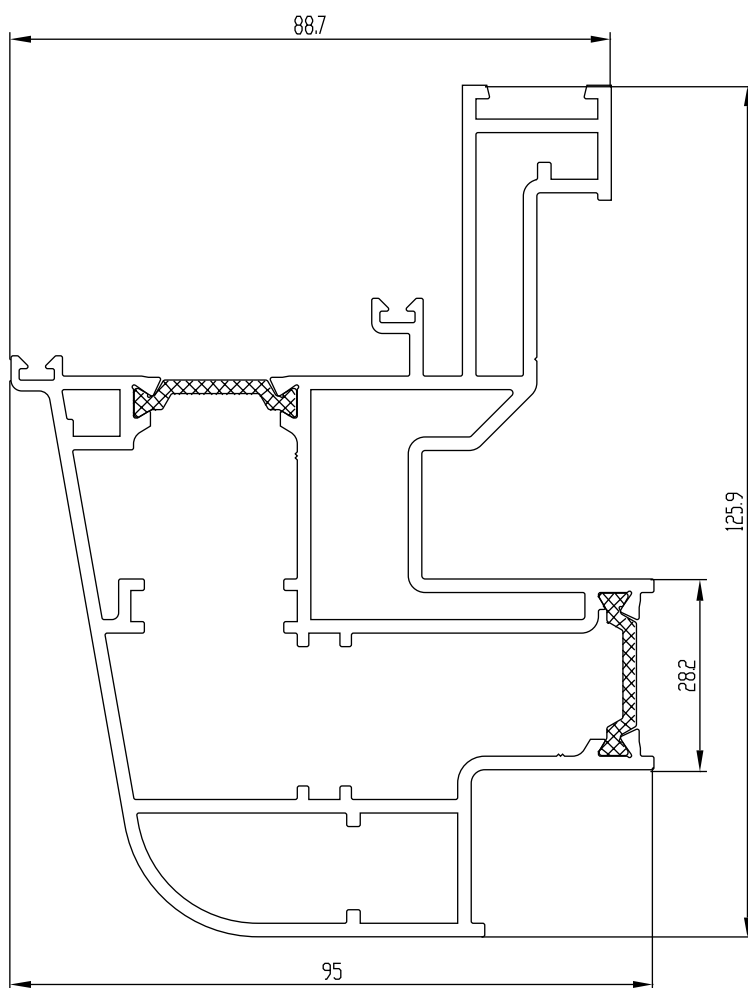


150708 (0,516 кг/м)

Профили мансардных окон

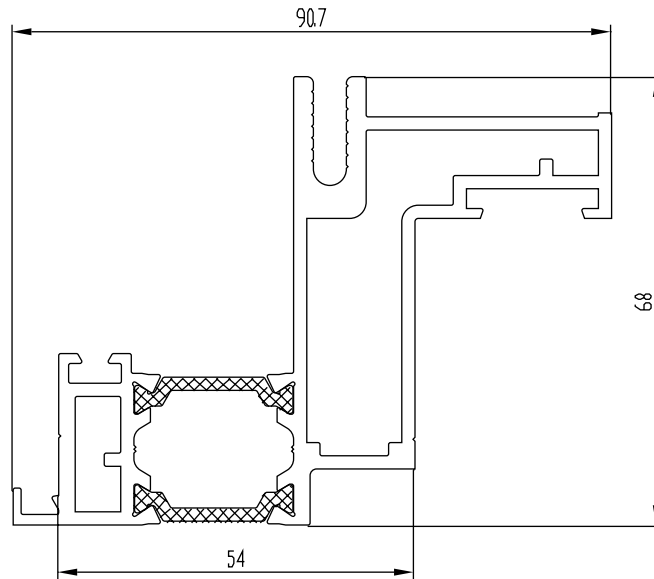


150301 (0,917 кг/м)

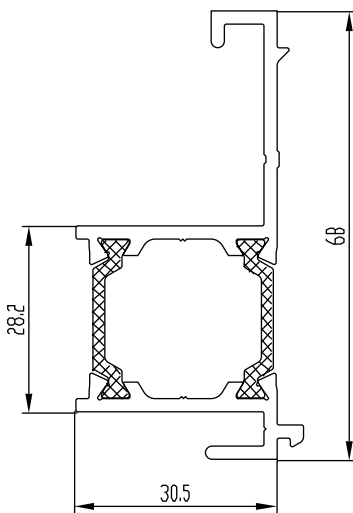


150653 (3,660 кг/м)

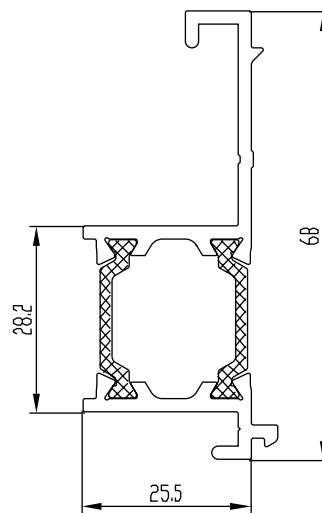
Профили мансардных окон



150654 (2,240 кг/м)

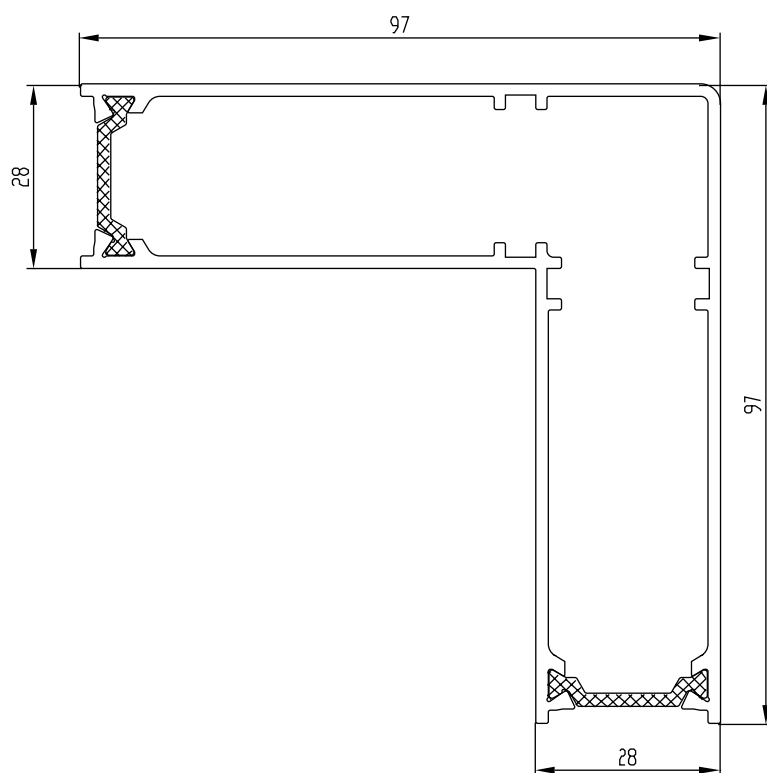


150652 (1,001 кг/м)

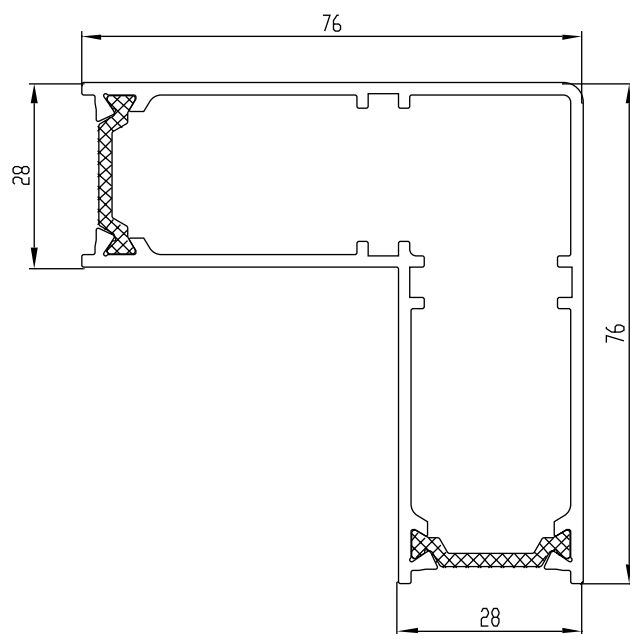


150655 (0,920 кг/м)

Профили вспомогательные

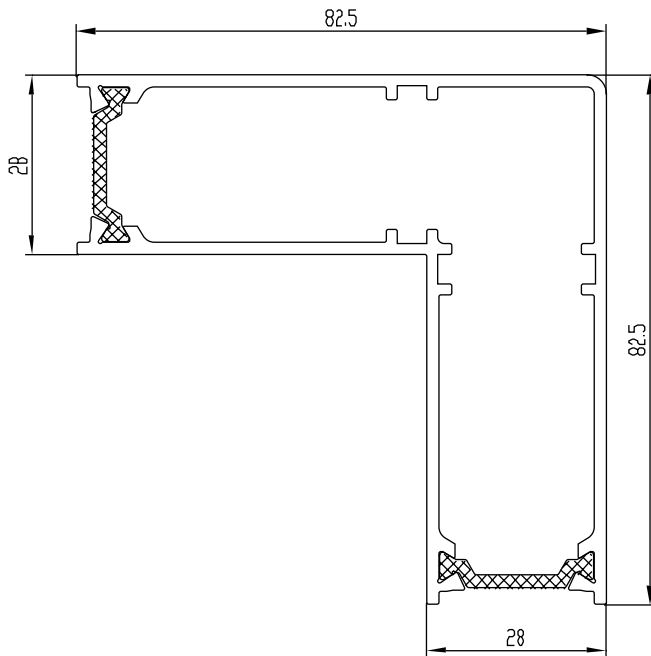


150801 (2,080 кг/м)

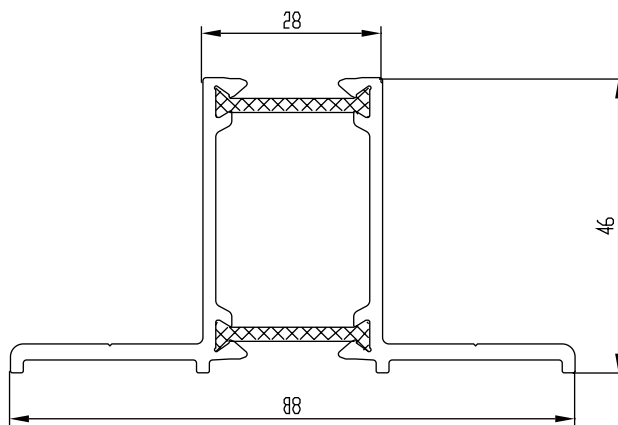


150802 (1,650 кг/м)

Профили вспомогательные



150803 (1,784 кг/м)

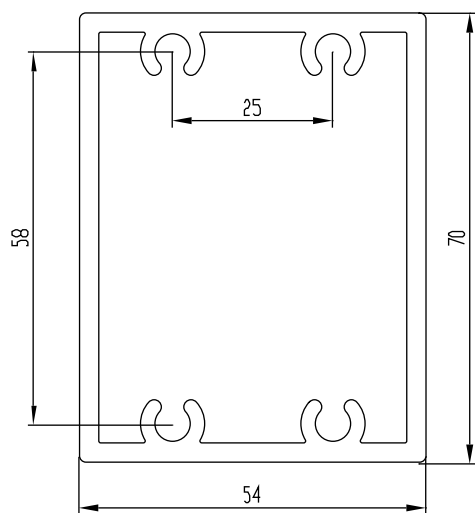


6012 (1,220 кг/м)

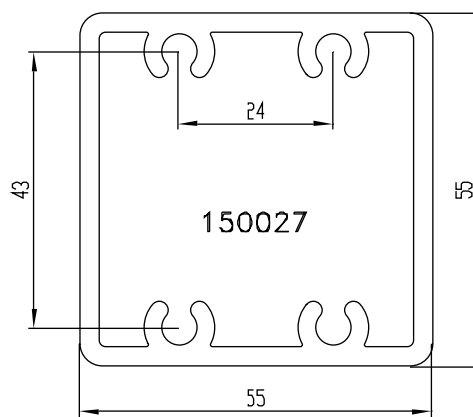
Профили кронштейнов



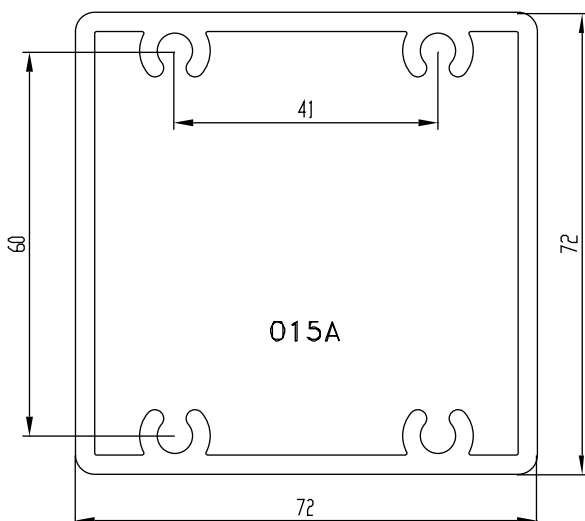
Наименование	Масса, кг/м	$I_x, \text{см}^4$	$I_y, \text{см}^4$
150015	2,268	60,53	35,04
150027	2,108	35,10	30,13
150050	3,153	232,07	54,35
015A	2,665	79,67	72,09



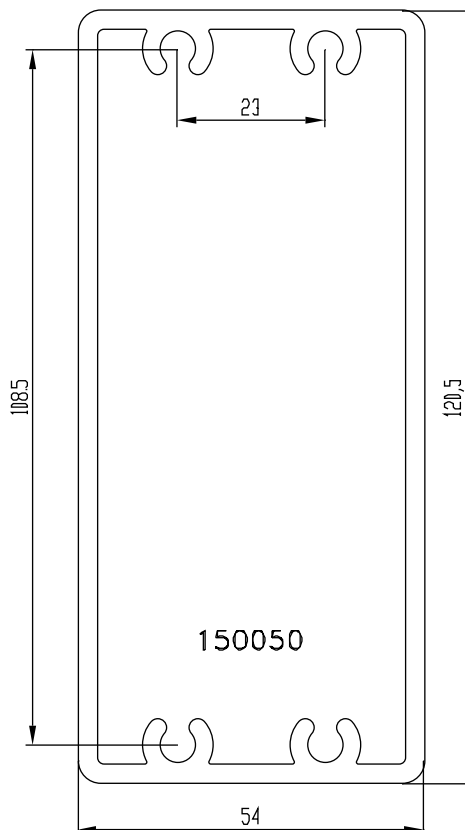
150015



150027



015A

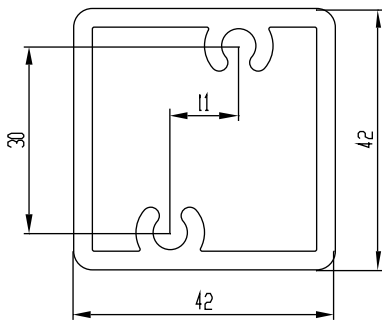


150050

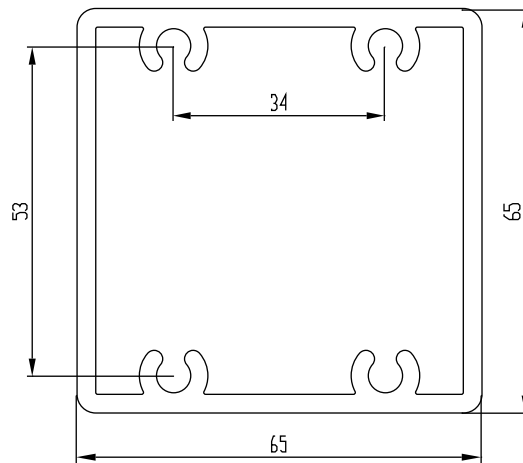
Профили кронштейнов



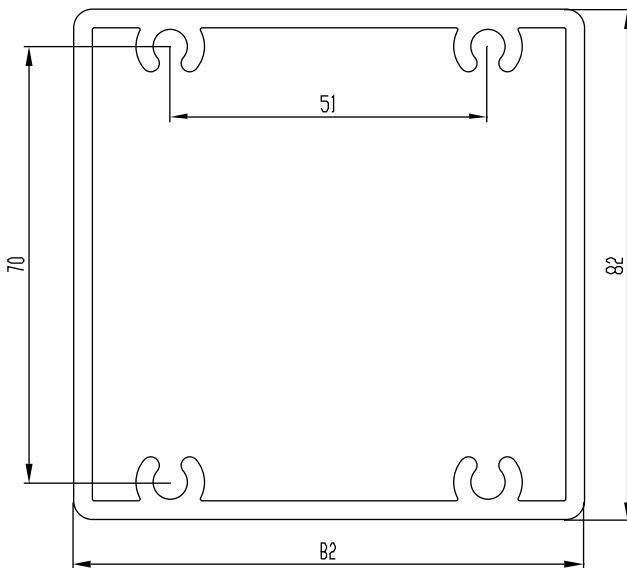
Наименование	Масса, кг/м	$I_x, \text{см}^4$	$I_y, \text{см}^4$
034А	1,468	13,46	11,98
035А	2,438	58,54	52,03
036А	2,988	117,67	108,55



034А



035А

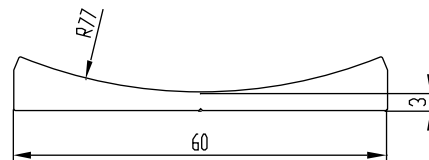
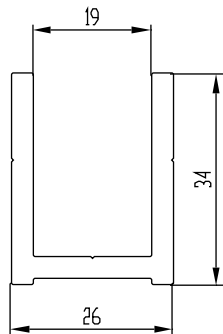
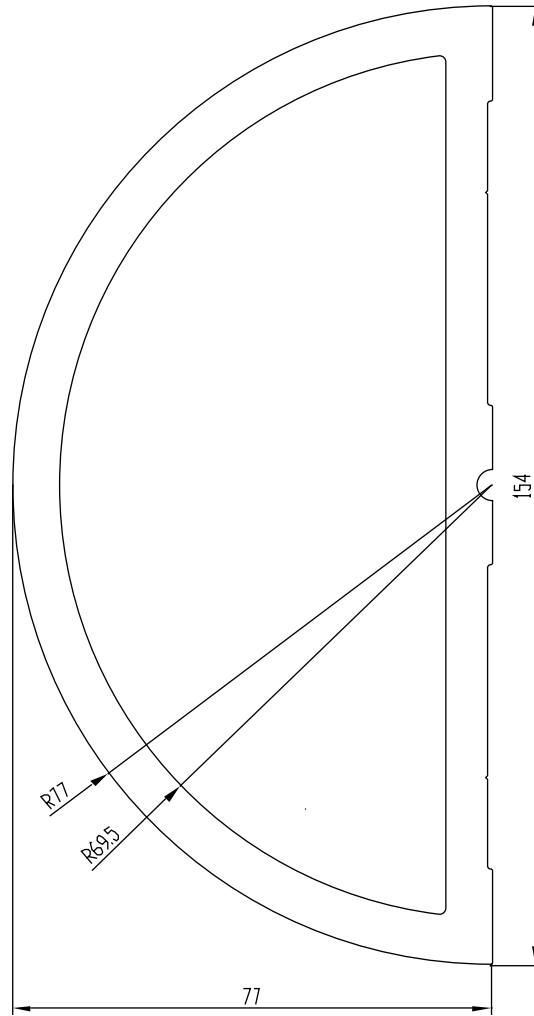
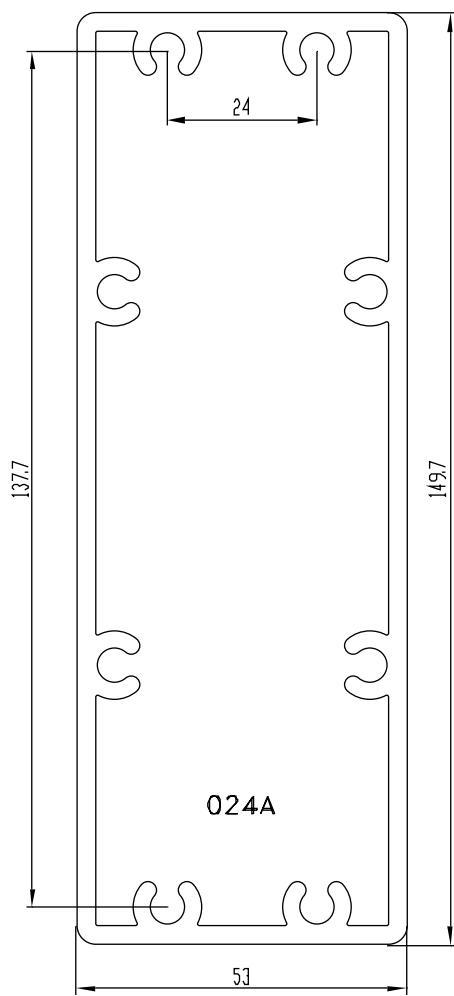


036А

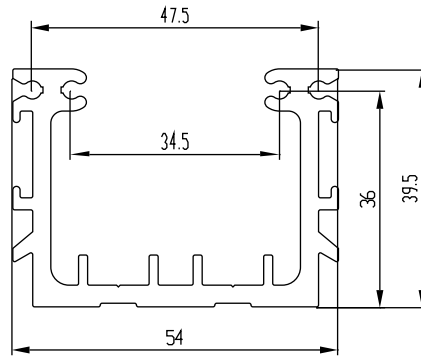
Профили кронштейнов



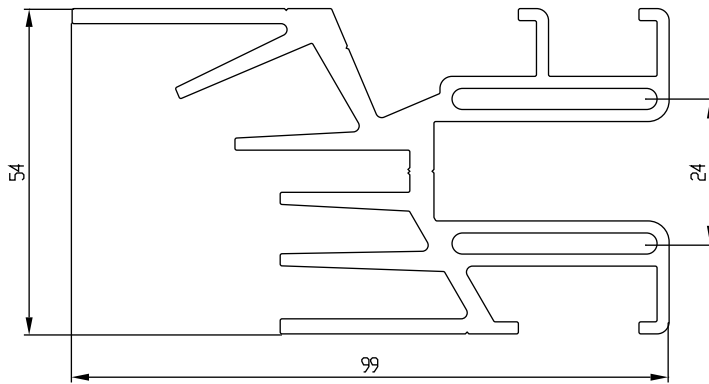
Наименование	Масса, кг/м	$I_x, \text{см}^4$	$I_y, \text{см}^4$
024A	4,065	408,86	70,40



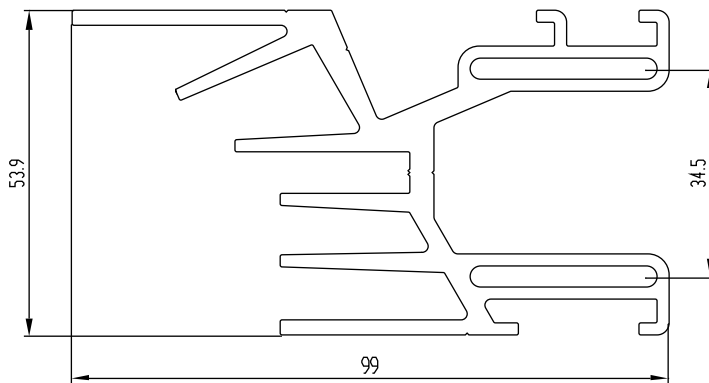
Профили кронштейнов



150510 (1,445 кг/м)

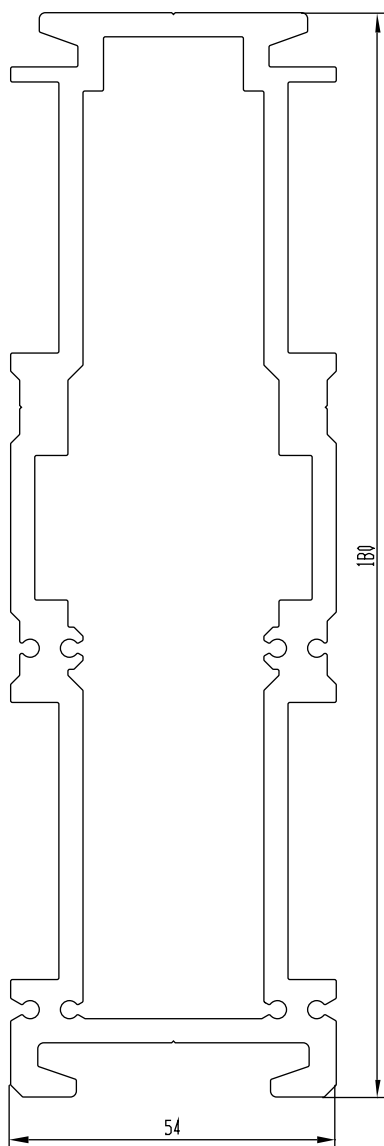


010A (3,021 кг/м)

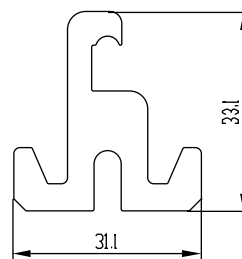


014A (2,940 кг/м)

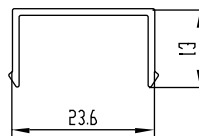
Профили кронштейнов



150511 (6,215 кг/м)

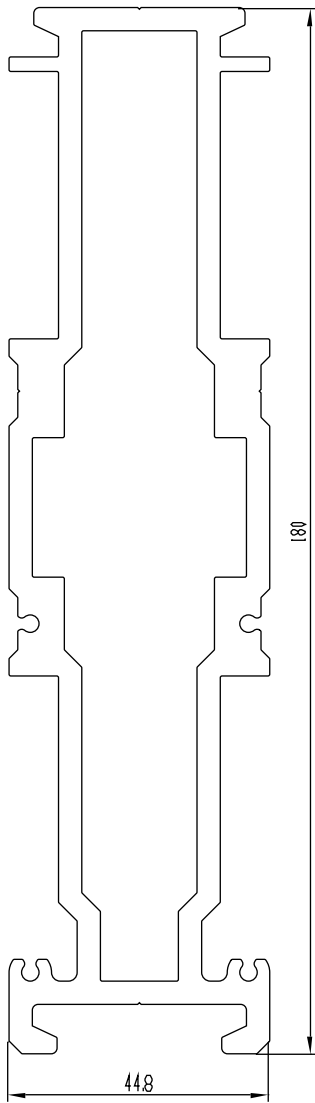


150512 (1,137 кг/м)

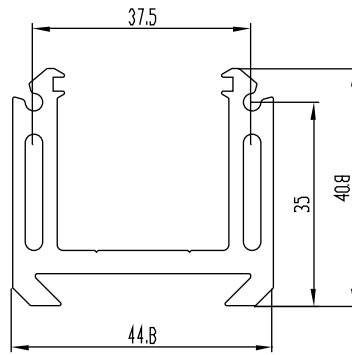


150429 (0,142 кг/м)

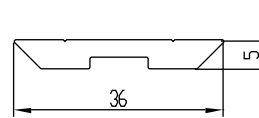
Профили кронштейнов



150515 (5,794 кг/м)

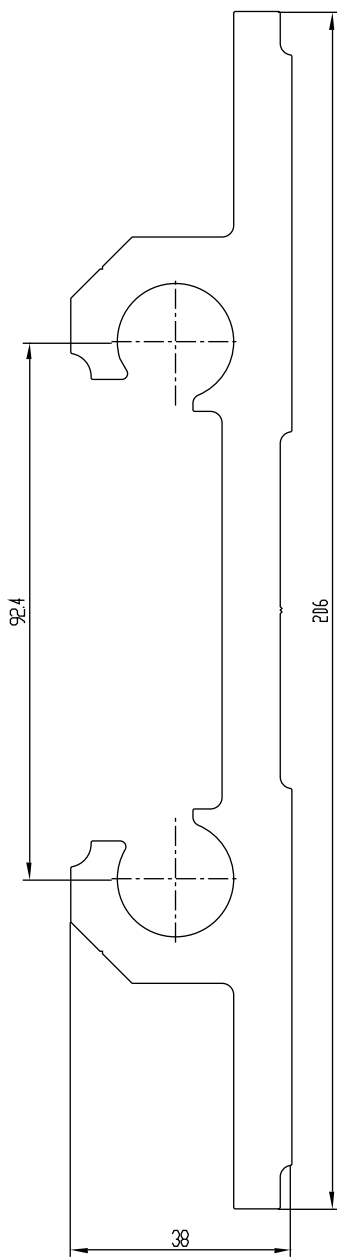


150513 (1,478 кг/м)

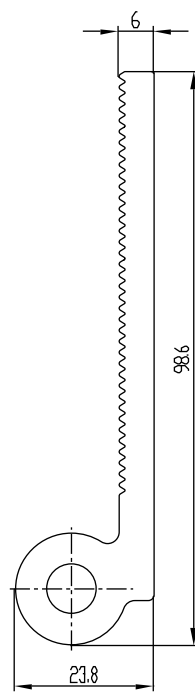


021A (0,375 кг/м)

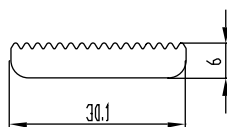
Профили кронштейнов



007A (7,538 кг/м)

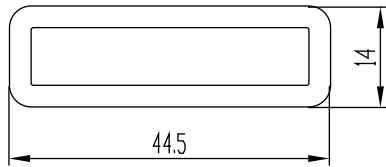


008A (2,006 кг/м)

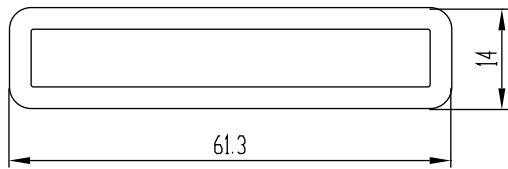


009A (0,440 кг/м)

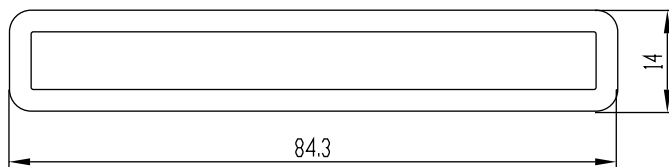
Профили кронштейнов



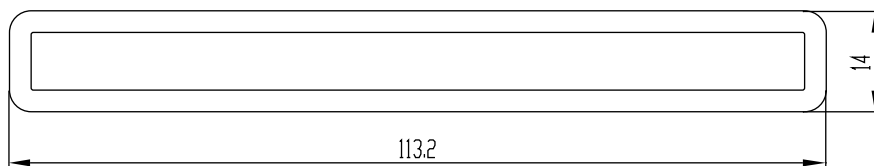
025A (0,830 кг/м)



026A (1,102 кг/м)

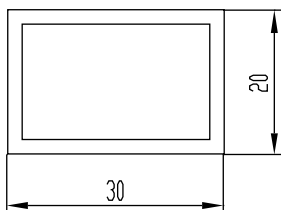


027A (1,475 кг/м)

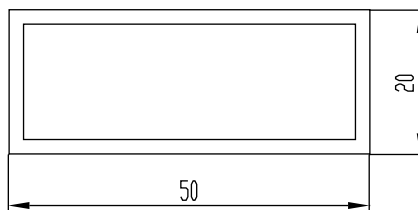


028A (1,943 кг/м)

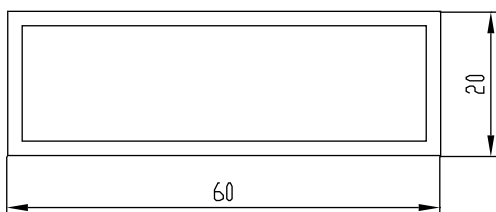
Профили кронштейнов



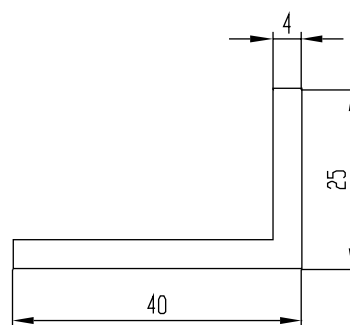
A0247 (0,499 кг/м)



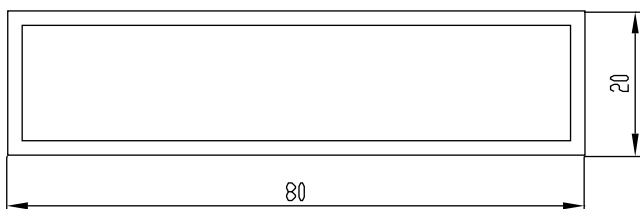
A0250 (0,715 кг/м)



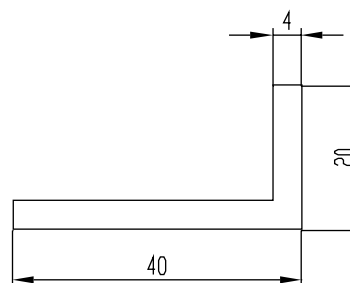
A0251 (0,824 кг/м)



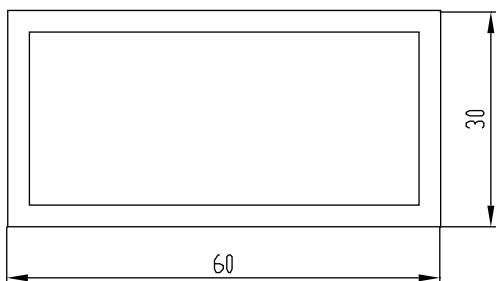
A0154 (0,661 кг/м)



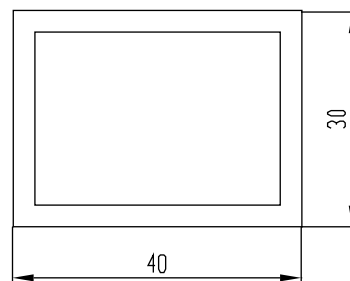
A0277 (1,041 кг/м)



A0796 (0,605 кг/м)



A0274 (1,366 кг/м)



A0275 (1,041 кг/м)

